

DEMO ALKOTÓTÁBOR

ERDŐSPUSZTA | DEBRECEN KÜLTÉRÜLETE



DIPLOMATERV 2024 | FLEISCHER BALÁZS

MI A DEMO?

DESIGN ÉS EGÉSZSÉG MODELL

A DEMO EGY OLYAN GYERMEKFOGLALKOZTATÓ PROGRAM, AHOL EGY KÁROS SZENVEDÉLYEKTŐL MENTES ÉLETMÓDOT FOLYTATÓ DESIGNER CSAPAT, EGYETEMI HALLGATÓK, OKTATÓK ÉS VÉGZETT TERVEZŐMŰVÉSZEK DOLGOZNAK EGYÜTT A TERVEZÉS, A KÉTKEZI ALKOTÁS ÉS A DESIGN TERÜLETE IRÁNT ÉRDEKLŐDŐ GYEREKEKKEL.



PROGRAMOK

FORMATERVEZÉS

ÉPÍTÉSZETI- ÉS BARKÁCSOLÓS FELADATOK

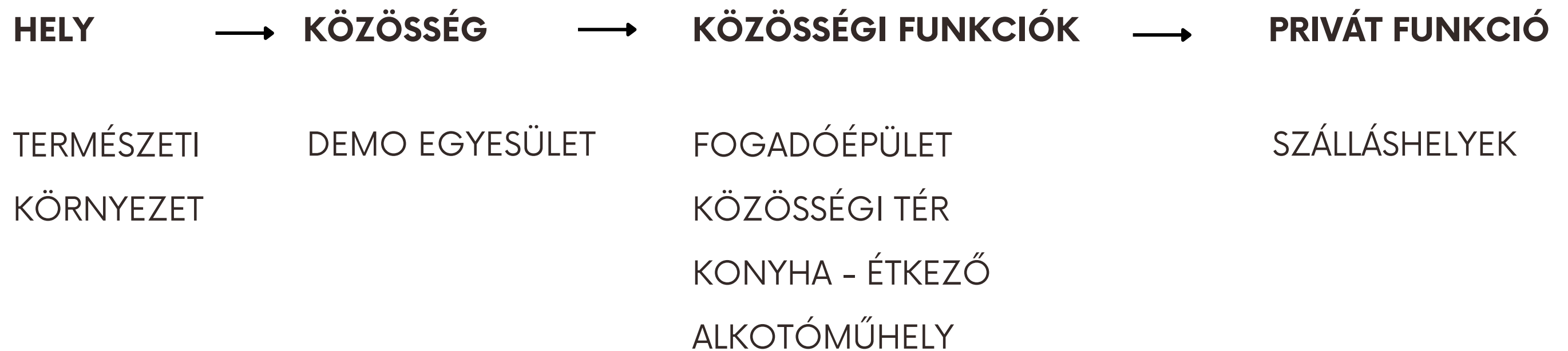
FOTÓ - ANIMÁCIÓ - GRAFIKA

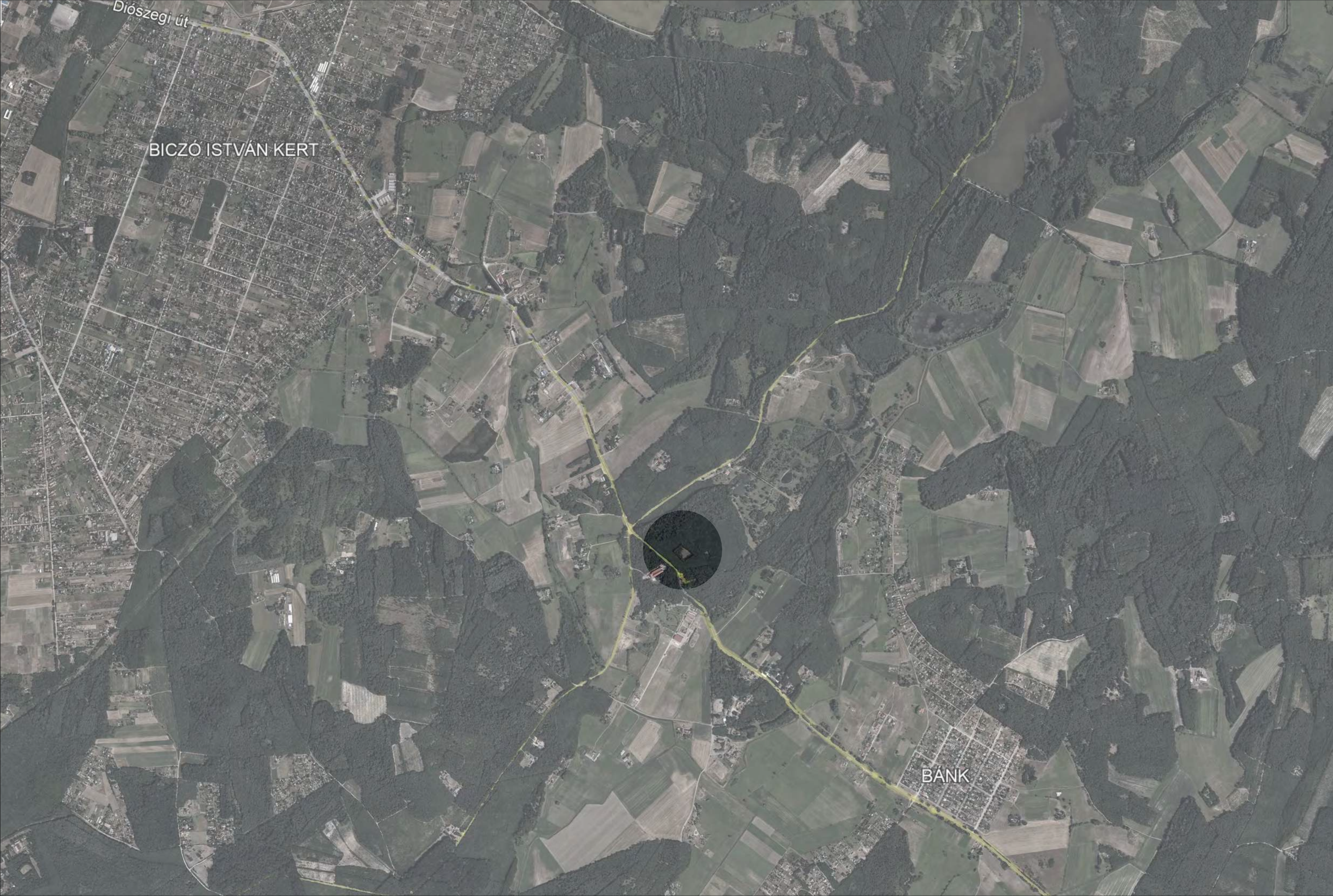
TEXTIL ÉS DIVATTERVEZÉS

CÉLOK

- GYERMEKEK BEVONÁSA EGY CSELEKVÉSRE ÖSZTÖNZŐ TEVÉKENYSÉGBE
- EGYÉNI ÉS KÖZÖS GONDOLKODÁS
- KOMMUNIKÁCIÓS- ÉS KOOPERATÍV KÉSZSÉGEK FEJLESZTÉSE
- IDENTITÁSTUDAT ÉS ÉRZELMI STABILITÁS KIALAKÍTÁSA

ÉPÍTÉSZETI PROGRAMALKOTÁS





Diószegi út

BICZÓ ISTVÁN KERT

BÁNK





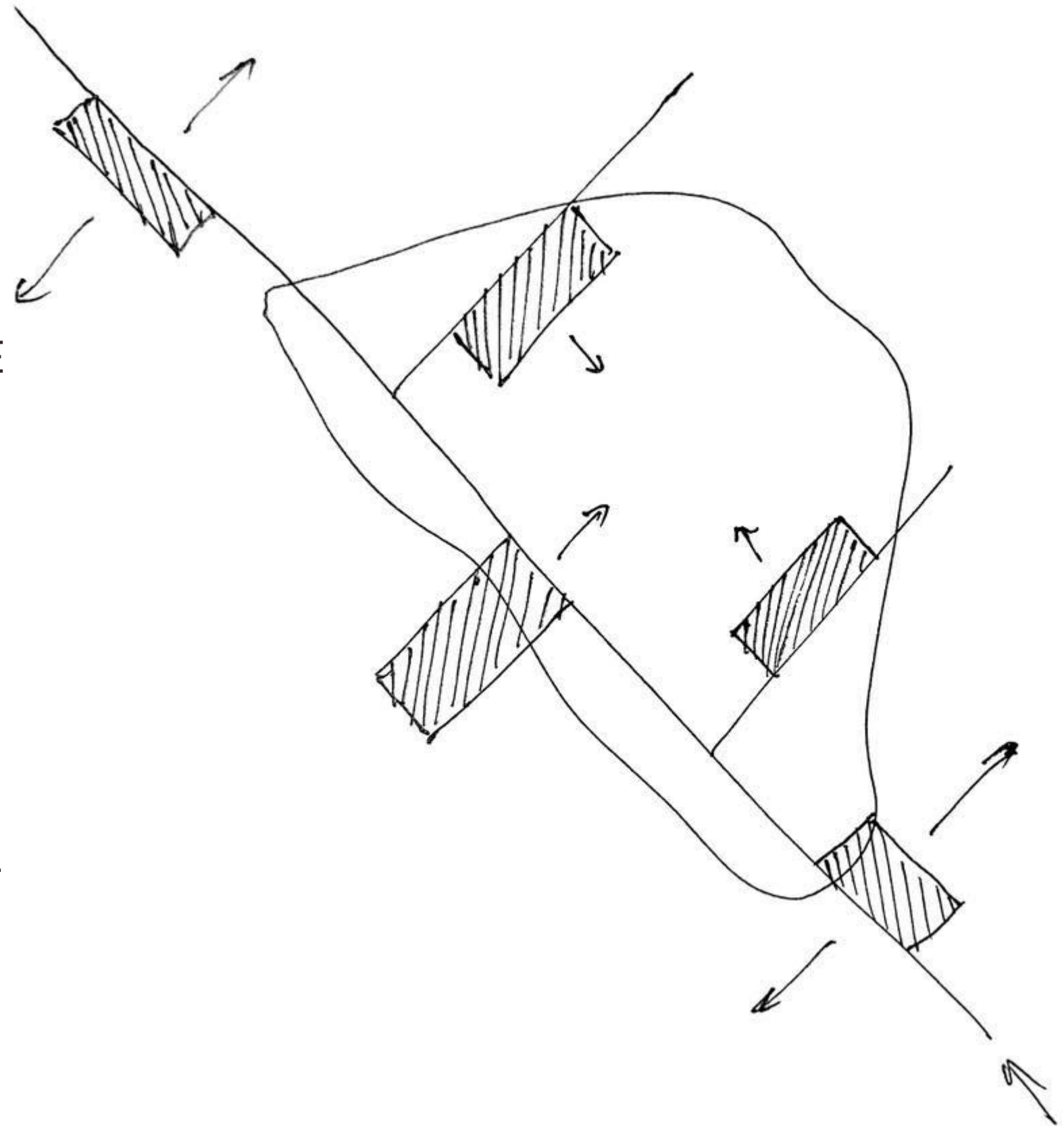
KONCEPCIÓ

A MEGÉRKEZÉS IRÁNYA FŐ
ERŐVONALKÉNT MŰKÖDIK.

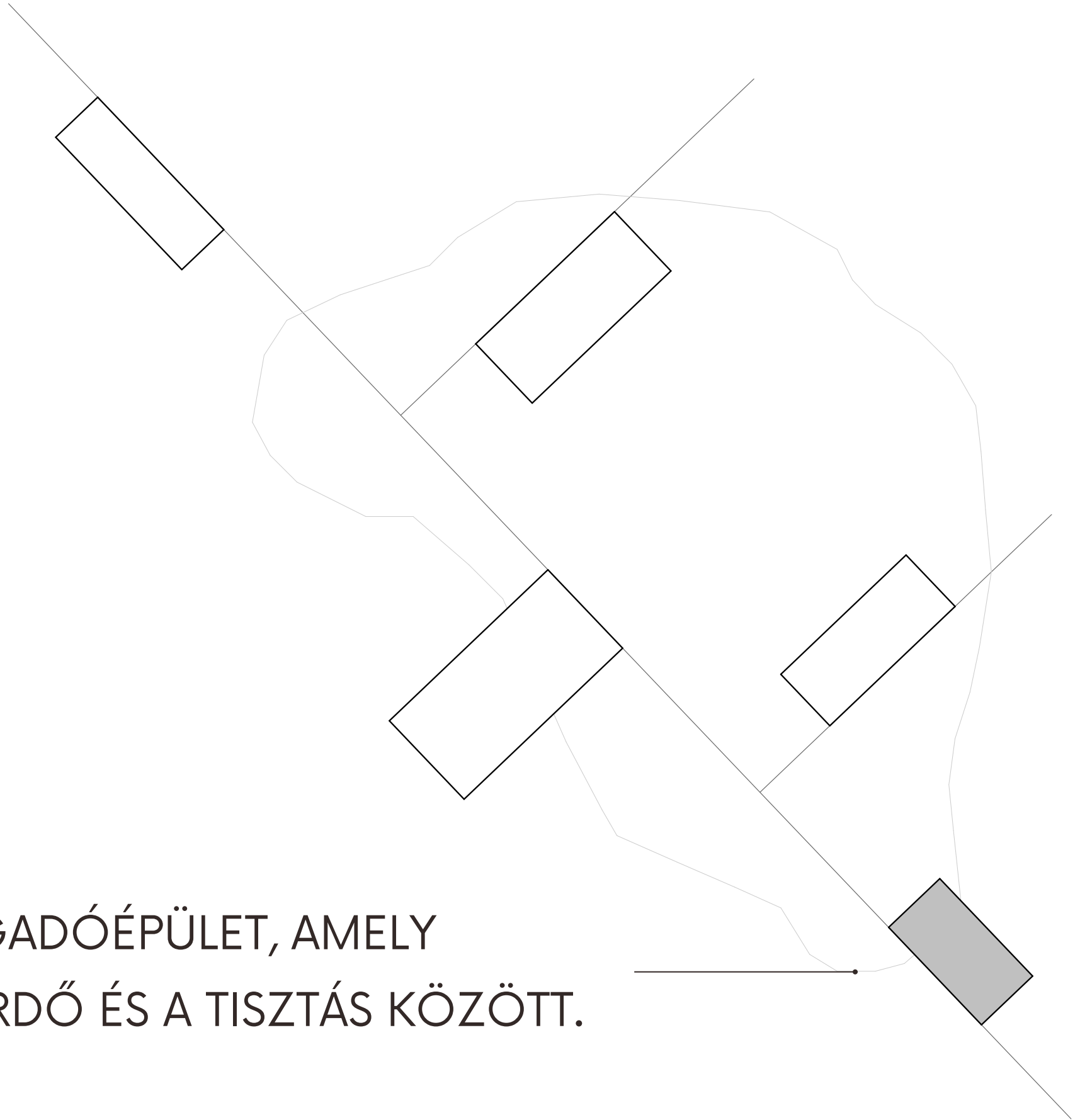
EBBE AZ ÚTBA CSATLAKOZNAK BELE
TOVÁBBI ÚTVONALAK, AMELYEK
BEHÚZÓDNAK AZ ERDŐ SŰRŰJÉBE,
LEKÖVETVE AZ ERDEI ÖSVÉNYEKET.

AZ ÉPÜLETEKET EZEKRE AZ
ÚTVONALAKRA FÜZTEM FEL.

A TISZTÁS, MINT KÖZPONTI TERÜLET
JELENIK MEG.



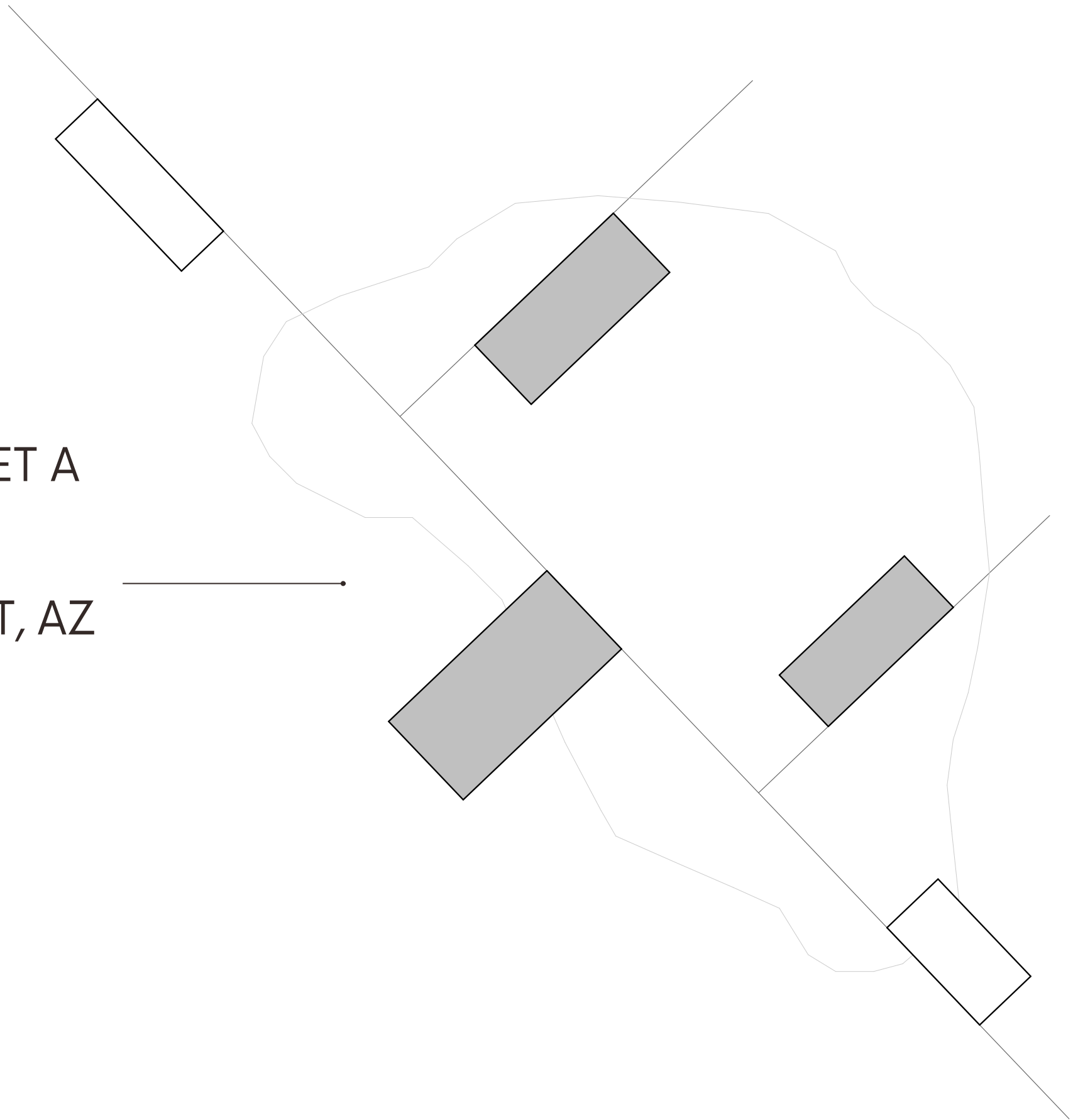
KONCEPCIÓ



AZ ELSŐ MEGÁLLÓ EGY FOGADÓÉPÜLET, AMELY
KAPCSOLATOT TEREMT AZ ERDŐ ÉS A TISZTÁS KÖZÖTT.

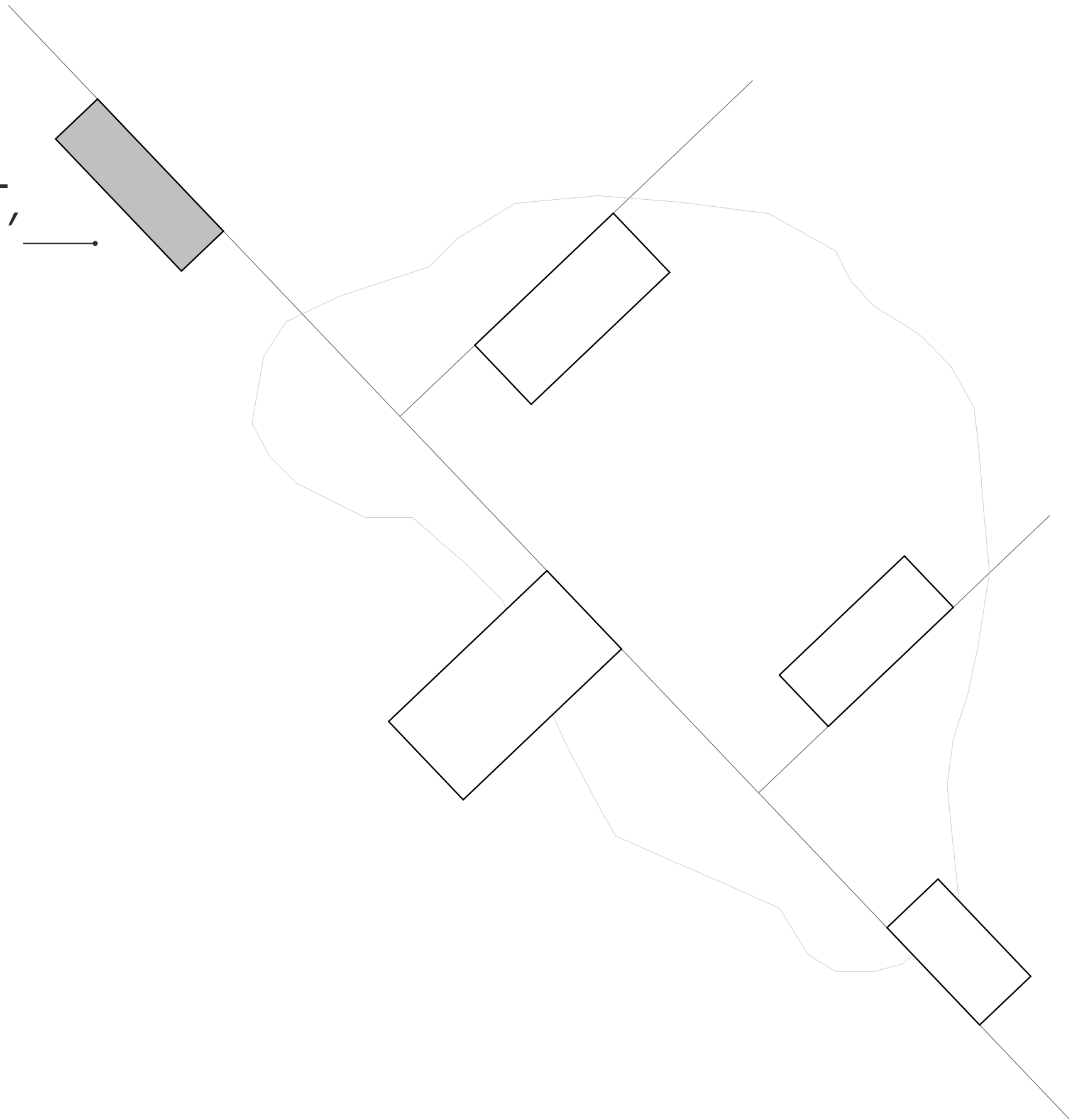
KONCEPCIÓ

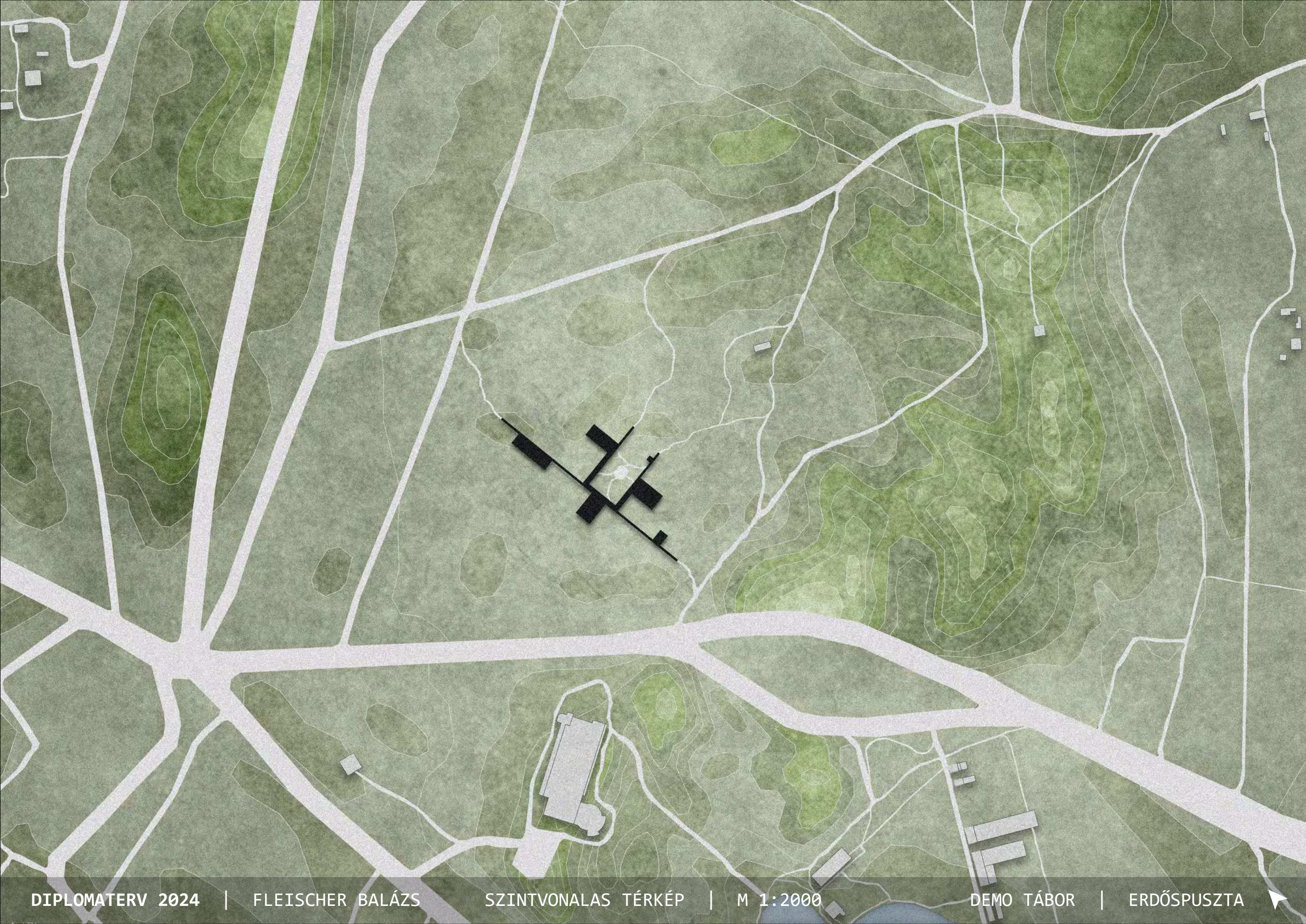
A KÖVETKEZŐ HÁROM ÉPÜLET A
TISZTÁS ÉLETÉT BIZTOSÍTJA.
ITT ZAJLIK A KÖZÖSSÉGI ÉLET, AZ
ÉTKEZTETÉS ÉS AZ ALKOTÁS.



KONCEPCIÓ

AZ ERDŐ SŰRŰJÉBE ÉRVE A
SZÁLLÁSHELY KAPOTT HELYET,
AMELY MEGŐRIZHETI PRIVÁT
JELLEGÉT.







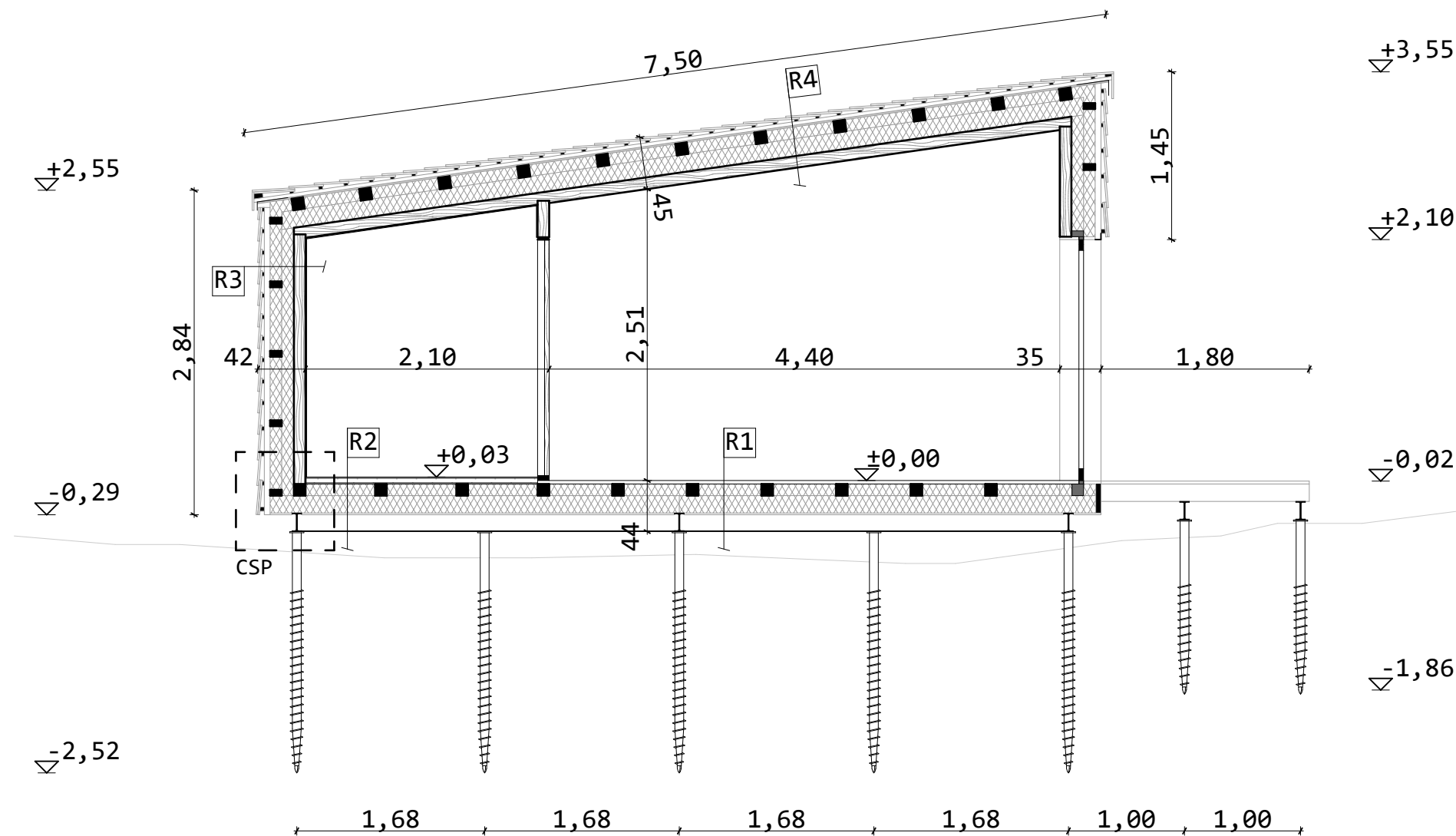
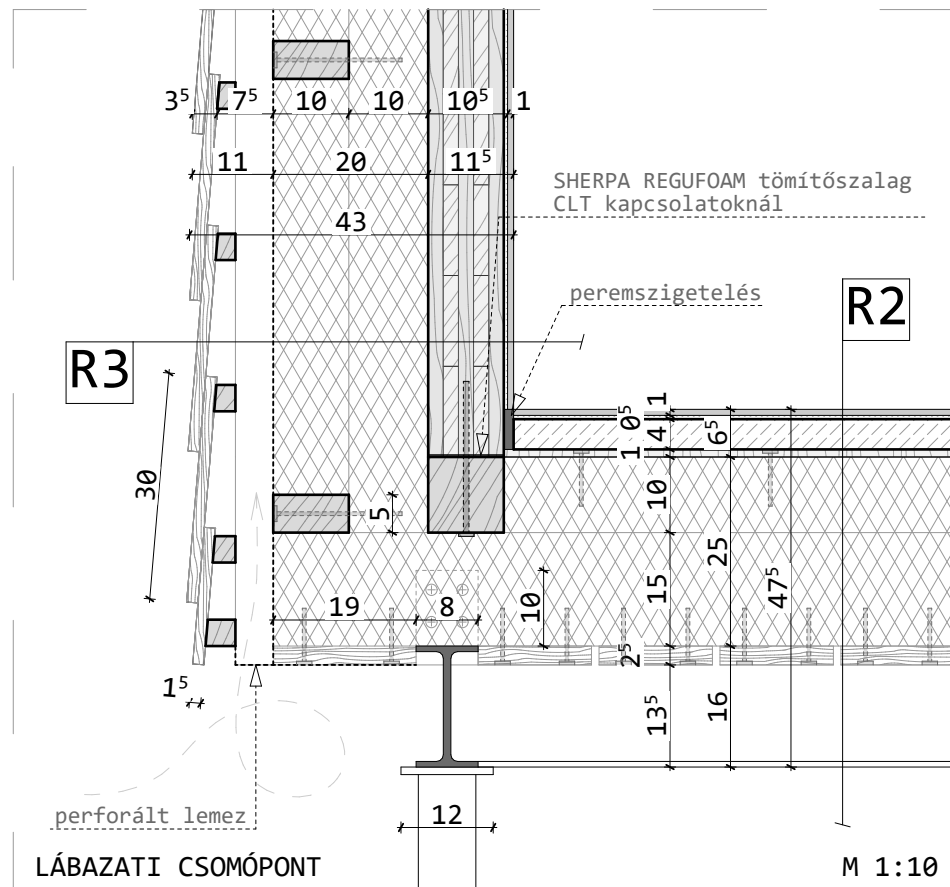


- 1. FOGADÓÉPÜLET
- 2. MELEGÍTŐKONYHA - ÉTKEZŐ
- 3. KÖZÖSSÉGI ÉPÜLET
- 4. ALKOTÓMŰHELY
- 5. SZÁLLÁSHELY



1. FOGADÓTÉR	22,78 m ²
2. SZEMÉLYZETI MOSDÓ	1,80 m ²
3. SZEMÉLYZETI ÖLTÖZŐ	4,40 m ²
4. RAKTÁR	3,50 m ²





RÉTEGRENDEK

R1 PADLÓ - DESZKÁZAT

3	cm	hajópadló
1	rtg.	párazáró fólia
5/10	cm	palló élére állítva, közöttte
		10 cm ásványgyapot hőszigetelés
5/15	cm	palló élére állítva, közöttte
		15 cm ásványgyapot hőszigetelés
2,5	cm	deszkázat
16	cm	IPE 160 acélgerenda
-		légtér
-		talaj

R2 PADLÓ - KERÁMIA

0,8	cm	kerámia burkolat
0,5	cm	flexibilis ragasztó
4	cm	esztrich önterülő beton
1	rtg.	PE technológiai szigetelés
1	cm	OSB lap
5/10	cm	palló élére állítva, közöttte
		10 cm ásványgyapot hőszigetelés
5/15	cm	palló élére állítva, közöttte
		15 cm ásványgyapot hőszigetelés
2,5	cm	deszkázat
16	cm	IPE 160 acélgerenda
-		légtér
-		talaj

R3 FALSZERKEZET

10	cm	CLT rétegragasztott teherhordó panel
5/10	cm	palló élére állítva, közöttte
		10 cm ásványgyapot hőszigetelés
5/10	cm	palló élére állítva, közöttte
		15 cm ásványgyapot hőszigetelés
1	rtg.	Dörken Delta-Foxx Plus
		páraáteresztő fólia
5	cm	ellenléc, közöttte szellőző légrés
3	cm	cserépléc
1,5	cm	fazsindely
-		légtér

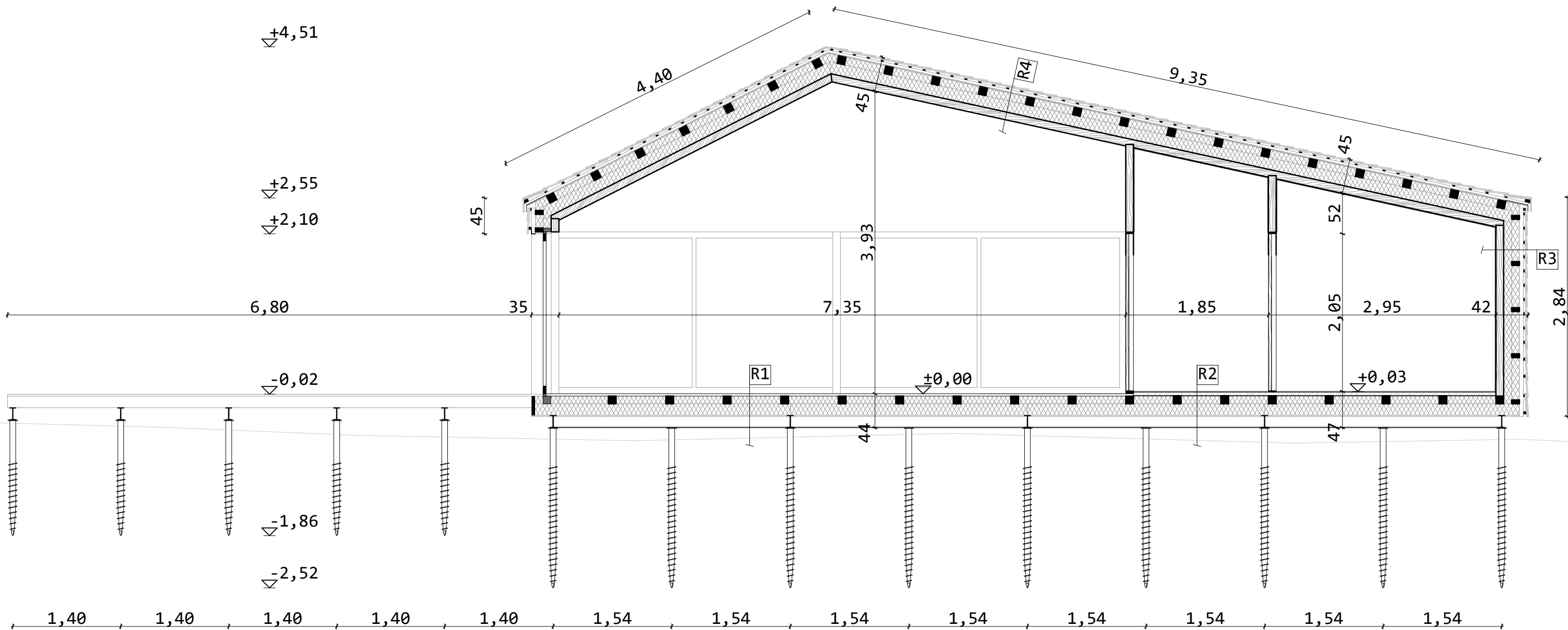
R4 TETŐSZERKEZET

-		légtér
1,5	cm	fazsindely
3	cm	cserépléc
5	cm	ellenléc, közöttte szellőző légrés
1	rtg.	vízhatlan alátétszigetelés
2	cm	OSB lap
5/10	cm	palló élére állítva, közöttte
		15 cm ásványgyapot hőszigetelés
5/15	cm	palló élére állítva, közöttte
		10 cm ásványgyapot hőszigetelés
10	cm	CLT rétegragasztott teherhordó panel



1. ÉTKEZŐ TÉR	78,85 m ²
2. FÉRFI MOSDÓ	3,20 m ²
3. NŐI MOSDÓ	3,20 m ²
4. GÉPÉSZETI HELYISÉG	8,64 m ²
5. ÁRUÁTVEVŐ ELŐTÉR	5,64 m ²
6. KONYHA	9,97 m ²
7. TÁLALÓ	6,13 m ²
8. MOSOGATÓ	5,16 m ²
9. RAKTÁR	2,90 m ²





RÉTEGRENDEK

R1 PADLÓ - DESZKÁZAT

3	cm	hajópadló
1	rtg.	párazáró fólia
5/10	cm	palló élére állítva, közöttte
		10 cm ásványgyapot hőszigetelés
5/15	cm	palló élére állítva, közöttte
		15 cm ásványgyapot hőszigetelés
2,5	cm	deszkázat
16	cm	IPE 160 acélgerenda
-		légtér
-		talaj

R2 PADLÓ - KERÁMIA

0,8	cm	kerámia burkolat
0,5	cm	flexibilis ragasztó
4	cm	esztrich önterülő beton
1	rtg.	PE technológiai szigetelés
1	cm	OSB lap
5/10	cm	palló élére állítva, közöttte
		10 cm ásványgyapot hőszigetelés
5/15	cm	palló élére állítva, közöttte
		15 cm ásványgyapot hőszigetelés
2,5	cm	deszkázat
16	cm	IPE 160 acélgerenda
-		légtér
-		talaj

R3 FALSZERKEZET

10	cm	CLT rétegragasztott teherhordó panel
5/10	cm	palló élére állítva, közöttte
		10 cm ásványgyapot hőszigetelés
5/10	cm	palló élére állítva, közöttte
		15 cm ásványgyapot hőszigetelés
1	rtg.	Dörken Delta-Foxx Plus
		páraáteresztő fólia
5	cm	ellenléc, közöttte szellőző légrés
3	cm	cserépléc
1,5	cm	fazsindely
-		légtér

R4 TETŐSZERKEZET

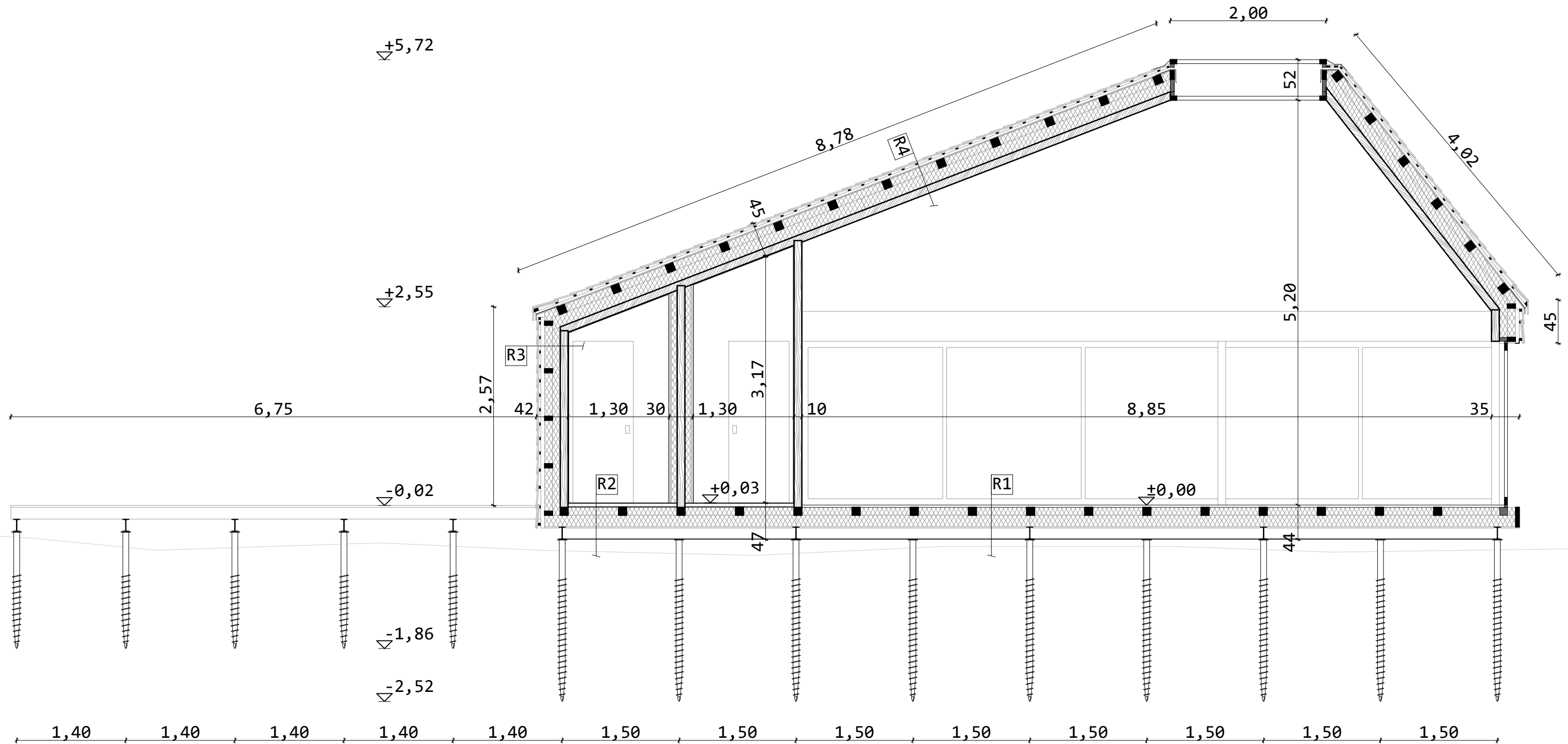
-		légtér
1,5	cm	fazsindely
3	cm	cserépléc
5	cm	ellenléc, közöttte szellőző légrés
1	rtg.	vízhatlan alátétszigetelés
2	cm	OSB lap
5/10	cm	palló élére állítva, közöttte
		15 cm ásványgyapot hőszigetelés
5/15	cm	palló élére állítva, közöttte
		10 cm ásványgyapot hőszigetelés
10	cm	CLT rétegragasztott teherhordó panel







- | | |
|--------------------------|-----------------------|
| 1. MULTIFUNKCIONÁLIS TÉR | 100,70 m ² |
| 2. FÉRFI MOSDÓ | 3,50 m ² |
| 3. NŐI MOSDÓ | 3,50 m ² |
| 4. TÁROLÓ | 15,80 m ² |



RÉTEGRENDEK

R1 PADLÓ - DESZKÁZAT

3	cm	hajópadló
1	rtg.	párazáró fólia
5/10	cm	palló élére állítva, közöttte
		10 cm ásványgyapot hőszigetelés
5/15	cm	palló élére állítva, közöttte
		15 cm ásványgyapot hőszigetelés
2,5	cm	deszkázat
16	cm	IPE 160 acélgerenda
-		légtér
-		talaj

R2 PADLÓ - KERÁMIA

0,8	cm	kerámia burkolat
0,5	cm	flexibilis ragasztó
4	cm	esztrich önterülő beton
1	rtg.	PE technológiai szigetelés
1	cm	OSB lap
5/10	cm	palló élére állítva, közöttte
		10 cm ásványgyapot hőszigetelés
5/15	cm	palló élére állítva, közöttte
		15 cm ásványgyapot hőszigetelés
2,5	cm	deszkázat
16	cm	IPE 160 acélgerenda
-		légtér
-		talaj

R3 FALSZERKEZET

10	cm	CLT rétegragasztott teherhordó panel
5/10	cm	palló élére állítva, közöttte
		10 cm ásványgyapot hőszigetelés
5/10	cm	palló élére állítva, közöttte
		15 cm ásványgyapot hőszigetelés
1	rtg.	Dörken Delta-Foxx Plus
		páraáteresztő fólia
5	cm	ellenléc, közöttte szellőző légrés
3	cm	cserépléc
1,5	cm	fazsindely
-		légtér

R4 TETŐSZERKEZET

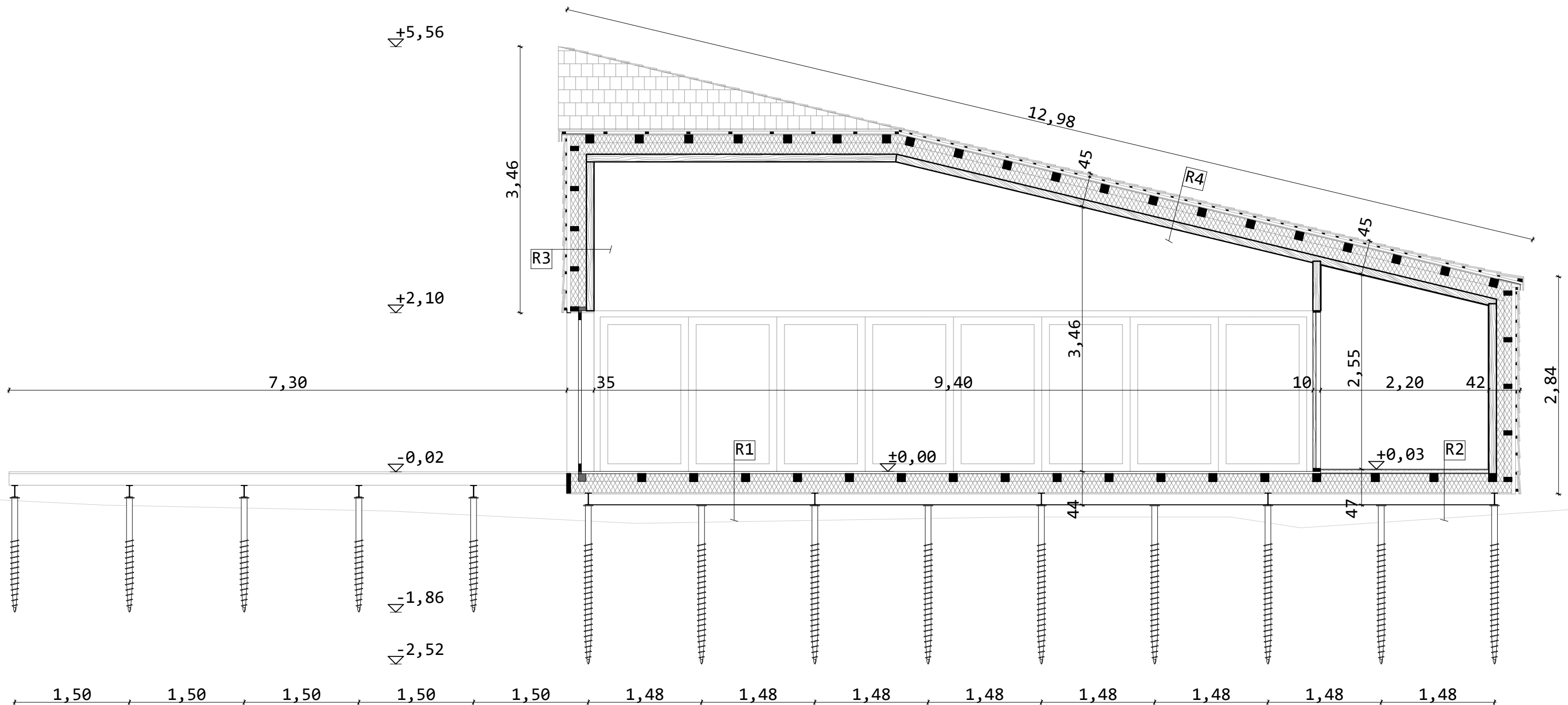
-		légtér
1,5	cm	fazsindely
3	cm	cserépléc
5	cm	ellenléc, közöttte szellőző légrés
1	rtg.	vízhatlan alátétszigetelés
2	cm	OSB lap
5/10	cm	palló élére állítva, közöttte
		15 cm ásványgyapot hőszigetelés
5/15	cm	palló élére állítva, közöttte
		10 cm ásványgyapot hőszigetelés
10	cm	CLT rétegragasztott teherhordó panel







- | | |
|----------------|----------------------|
| 1. ALKOTÓTÉR | 74,25 m ² |
| 2. FÉRFI MOSDÓ | 3,20 m ² |
| 3. NŐI MOSDÓ | 3,20 m ² |
| 4. TÁROLÓ | 8,80 m ² |



RÉTEGRENDEK

R1 PADLÓ - DESZKÁZAT

3	cm	hajópadló
1	rtg.	párazáró fólia
5/10	cm	palló élére állítva, közöttte
		10 cm ásványgyapot hőszigetelés
5/15	cm	palló élére állítva, közöttte
		15 cm ásványgyapot hőszigetelés
2,5	cm	deszkázat
16	cm	IPE 160 acélgerenda
-		légtér
-		talaj

R2 PADLÓ - KERÁMIA

0,8	cm	kerámia burkolat
0,5	cm	flexibilis ragasztó
4	cm	esztrich önterülő beton
1	rtg.	PE technológiai szigetelés
1	cm	OSB lap
5/10	cm	palló élére állítva, közöttte
		10 cm ásványgyapot hőszigetelés
5/15	cm	palló élére állítva, közöttte
		15 cm ásványgyapot hőszigetelés
2,5	cm	deszkázat
16	cm	IPE 160 acélgerenda
-		légtér
-		talaj

R3 FALSZERKEZET

10	cm	CLT rétegragasztott teherhordó panel
5/10	cm	palló élére állítva, közöttte
		10 cm ásványgyapot hőszigetelés
5/10	cm	palló élére állítva, közöttte
		15 cm ásványgyapot hőszigetelés
1	rtg.	Dörken Delta-Foxx Plus
		páraáteresztő fólia
5	cm	ellenléc, közöttte szellőző légrés
3	cm	cserépléc
1,5	cm	fazsindely
-		légtér

R4 TETŐSZERKEZET

-		légtér
1,5	cm	fazsindely
3	cm	cserépléc
5	cm	ellenléc, közöttte szellőző légrés
1	rtg.	vízhatlan alátétszigetelés
2	cm	OSB lap
5/10	cm	palló élére állítva, közöttte
		15 cm ásványgyapot hőszigetelés
5/15	cm	palló élére állítva, közöttte
		10 cm ásványgyapot hőszigetelés
10	cm	CLT rétegragasztott teherhordó panel



1. ELŐTÉR	4,00 m ²
2. FÜRDŐHELYISÉG	4,00 m ²
3. SZOBA	16,45 m ²
4. ELŐTÉR	7,35 m ²
5. ZUHANYZÓ	2,00 m ²
6. MOSDÓ	2,00 m ²
7. SZOBA	23,45 m ²













KÖSZÖNÖM A FIGYELMET!

FLEISCHER BALÁZS

