

MODUL

m ű h e l y

Diplomatervezés
Kulcsár Kevin
2024/25





monumentalitás



rókok esztétikája



fény-árnyék



elvarrt szálak

rétegek





szerkezet és anyag



művészet



Végül is ezt haza is vihetik, magának a játszóháznak nem csak az a feladata, hogy ott lekötöm, sikerélménye legyen, hanem esetleg vigyen haza valamit. Lehet, hogy egy év múlva kidobjuk, mert porfészek, de egy darabig ő azt hazaviszi és ott azt mutogatja. Vagy ne adj' isten olyan is van, hogy készítünk egy gyűrűt, egy karkötőt, akkor már most azt mondja:

„Viszek az anyukámnak egyet, még egyet csinállok, vagy tesómnak viszek haza valamit.”

ezek is olyan... kis apró dolgok.



közösség



meglévő romok



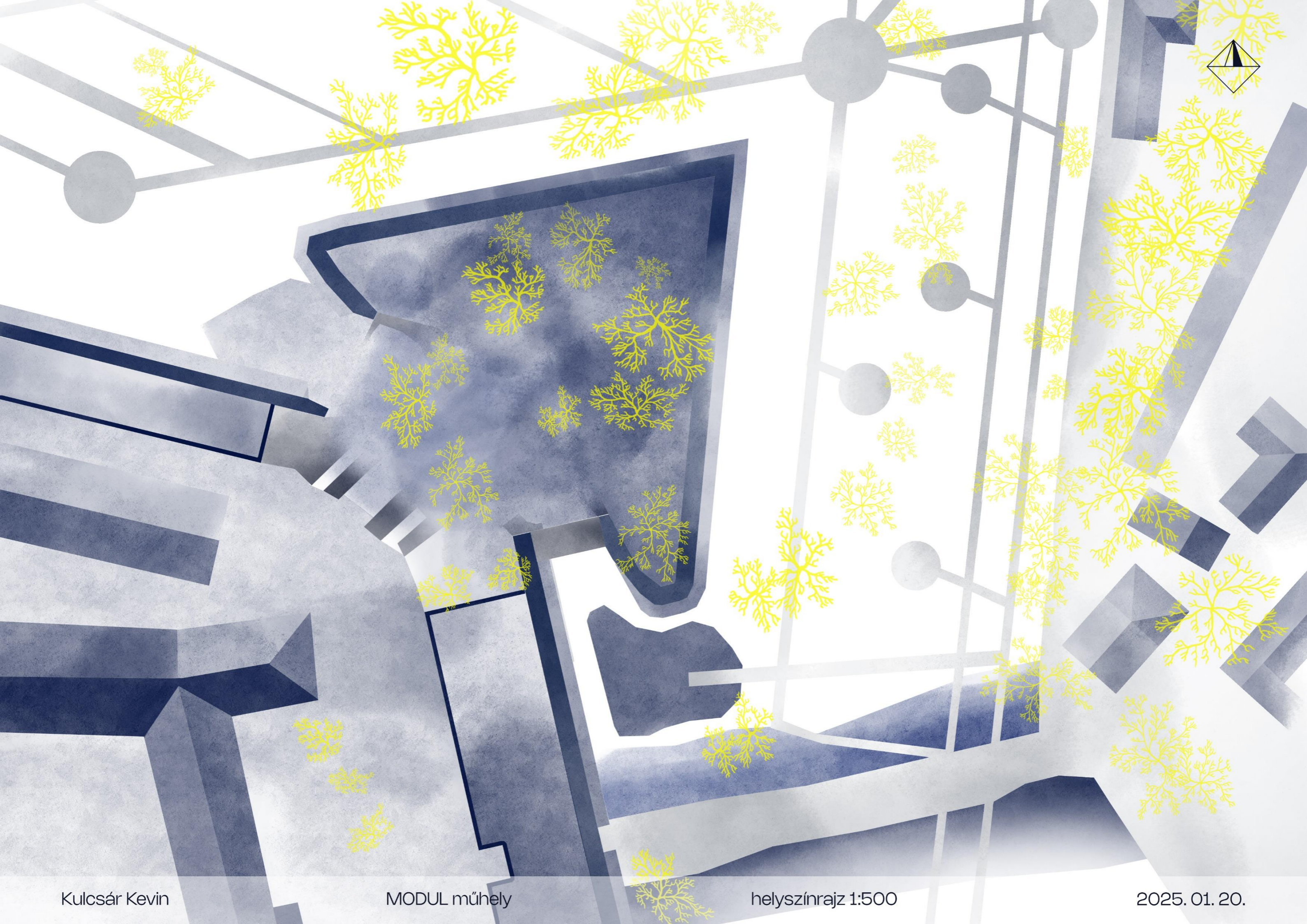
új térkapcsolatok

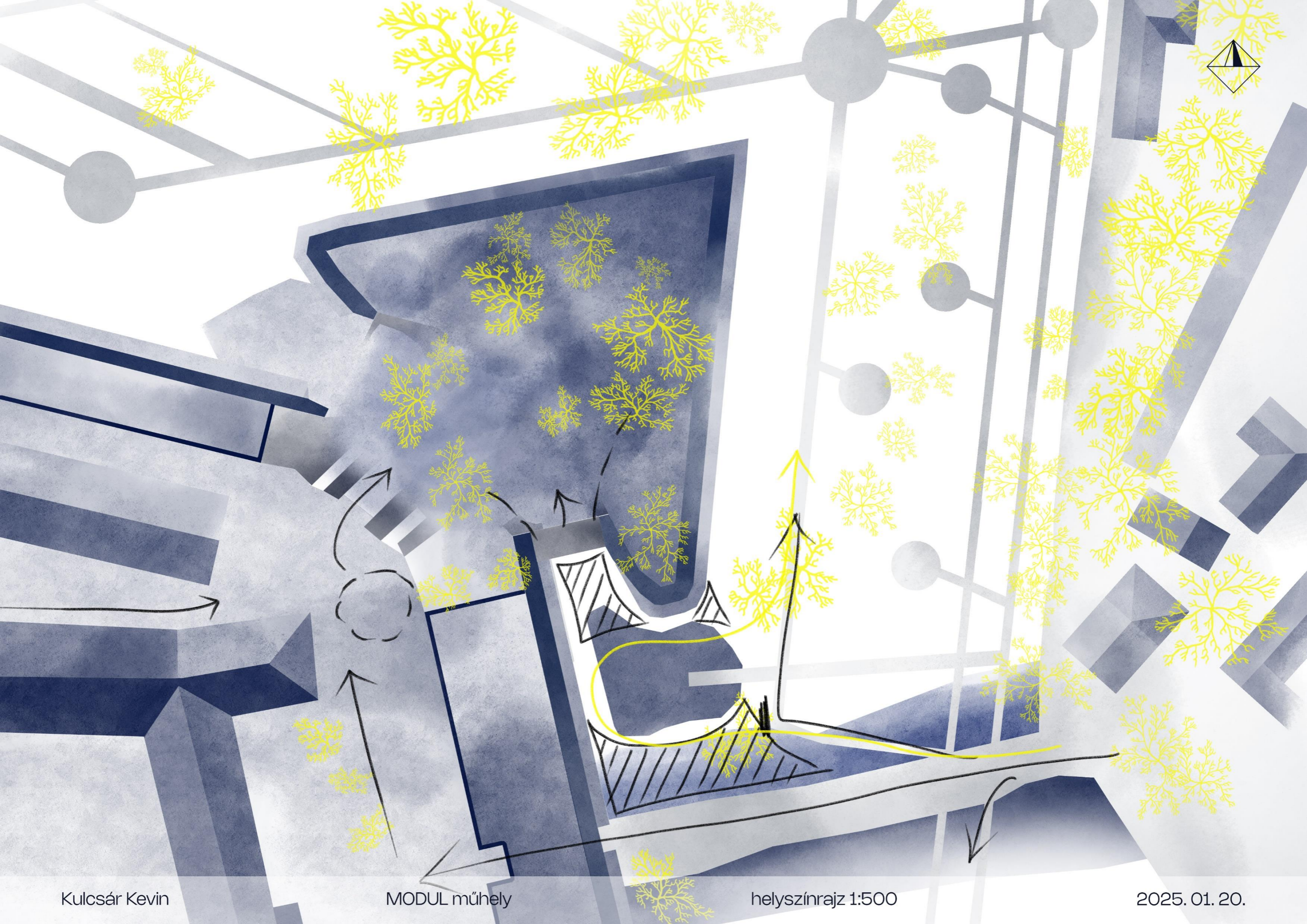


víz misztikuma

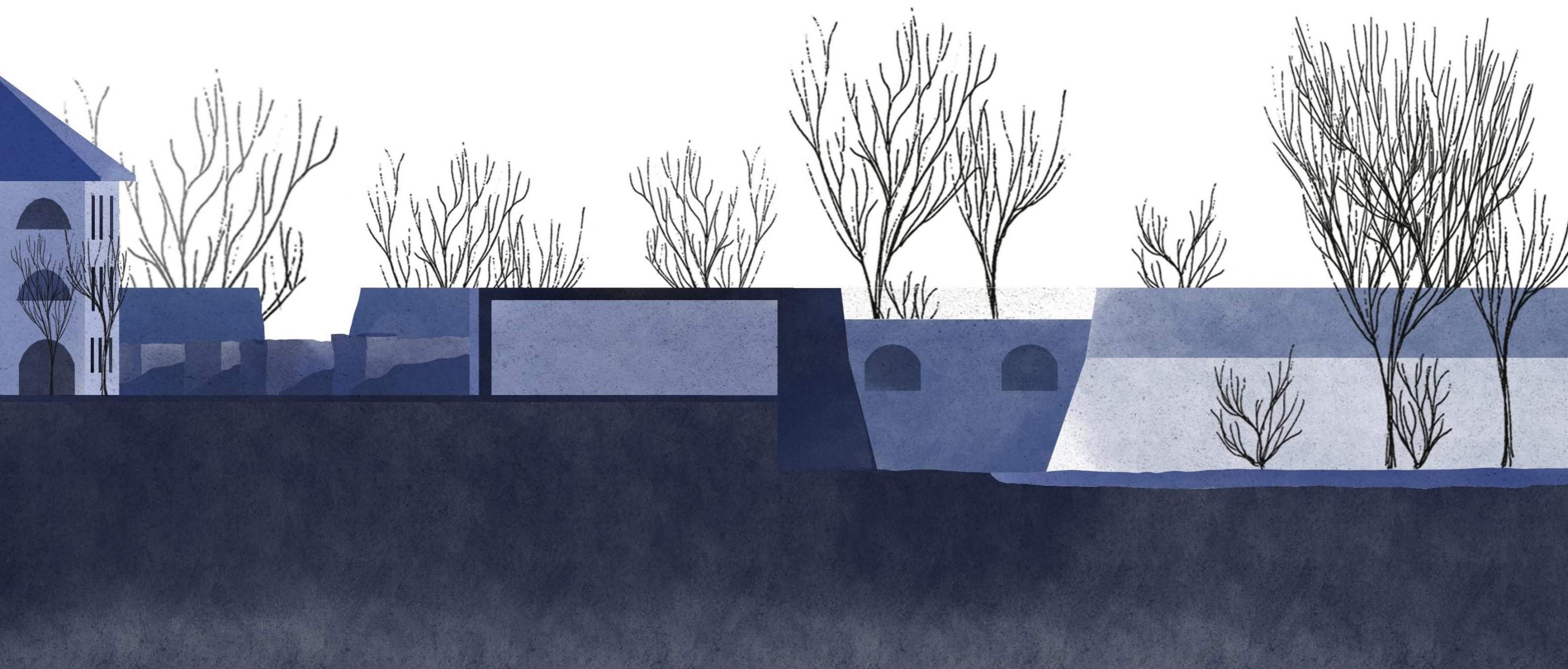


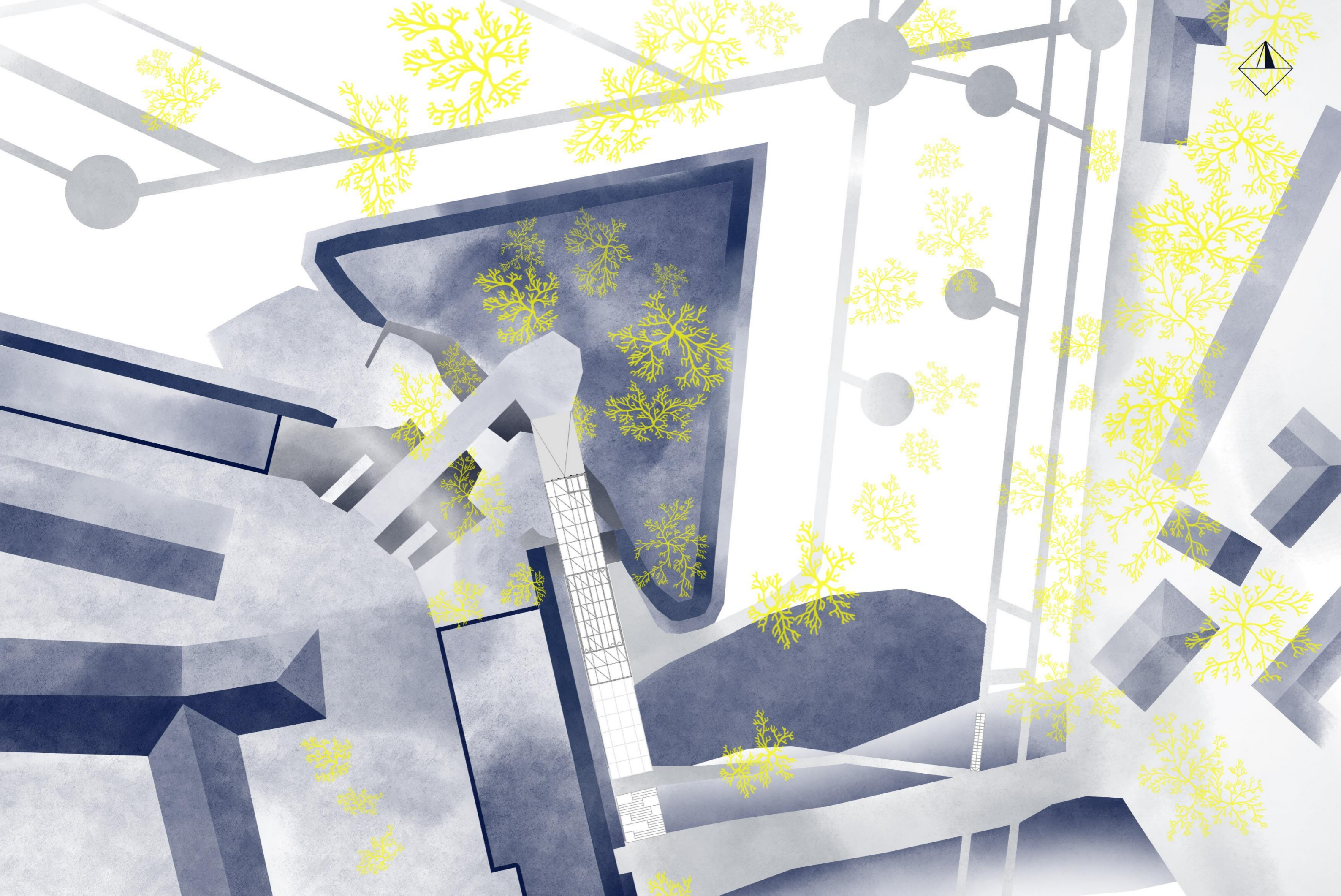


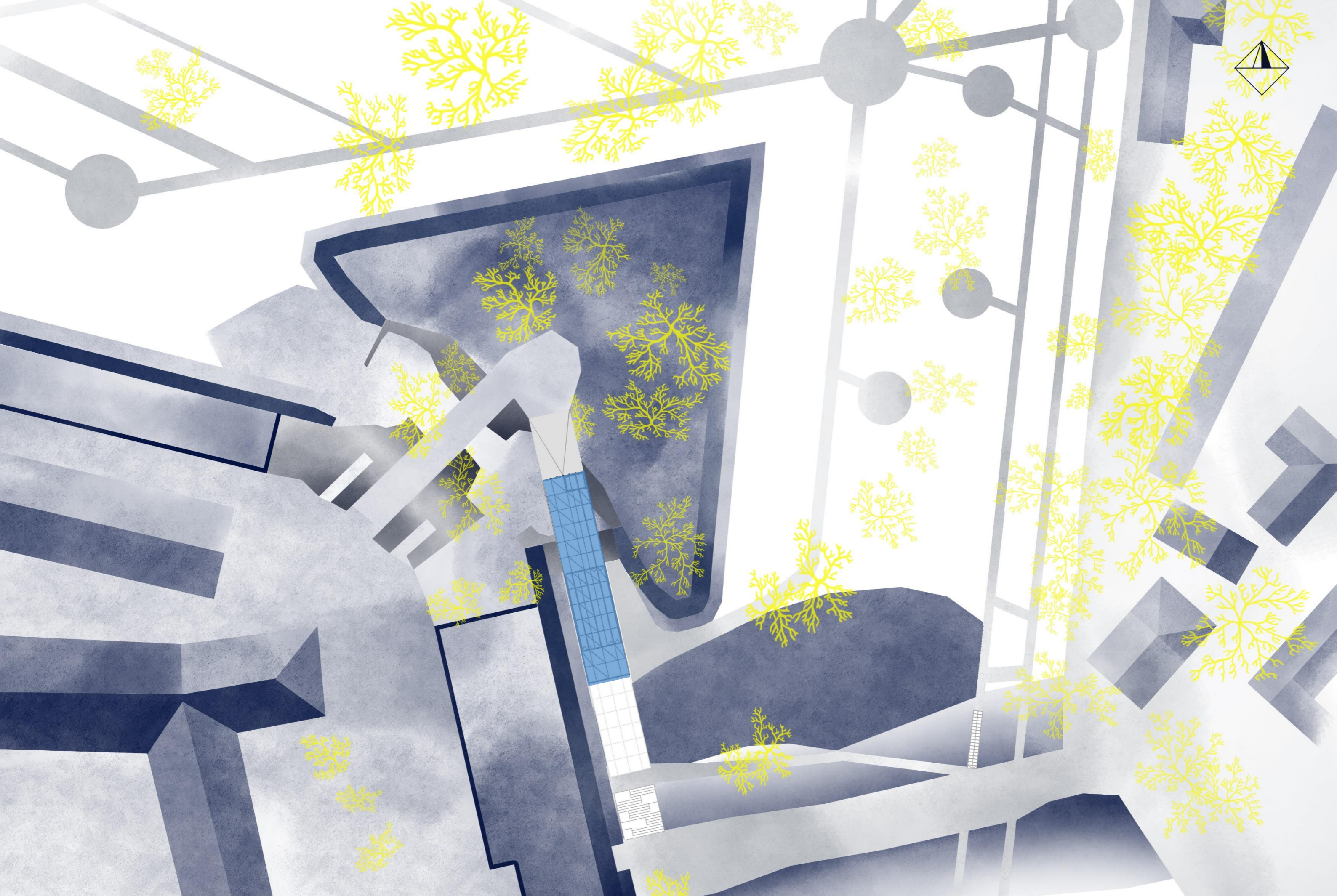


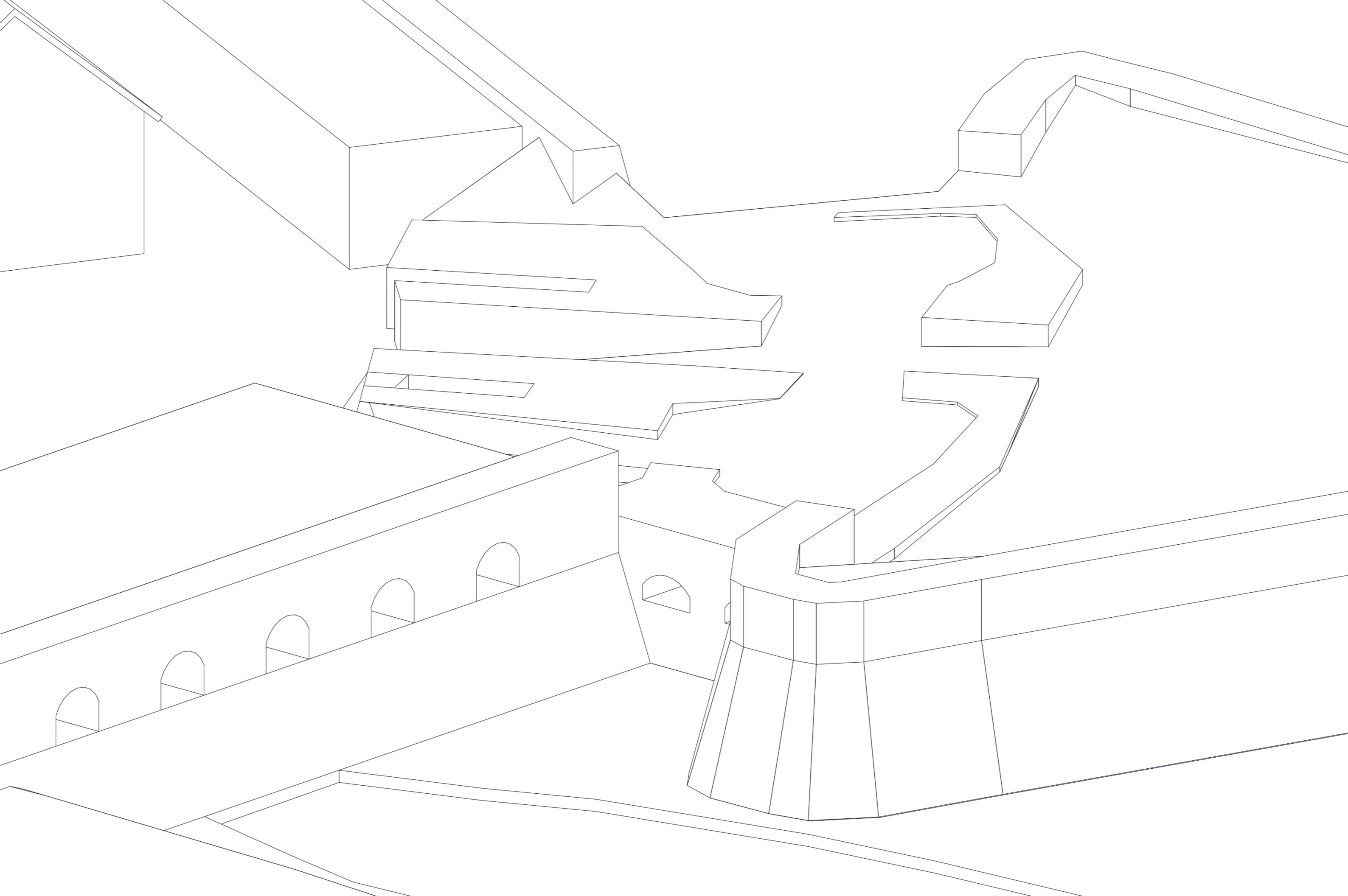


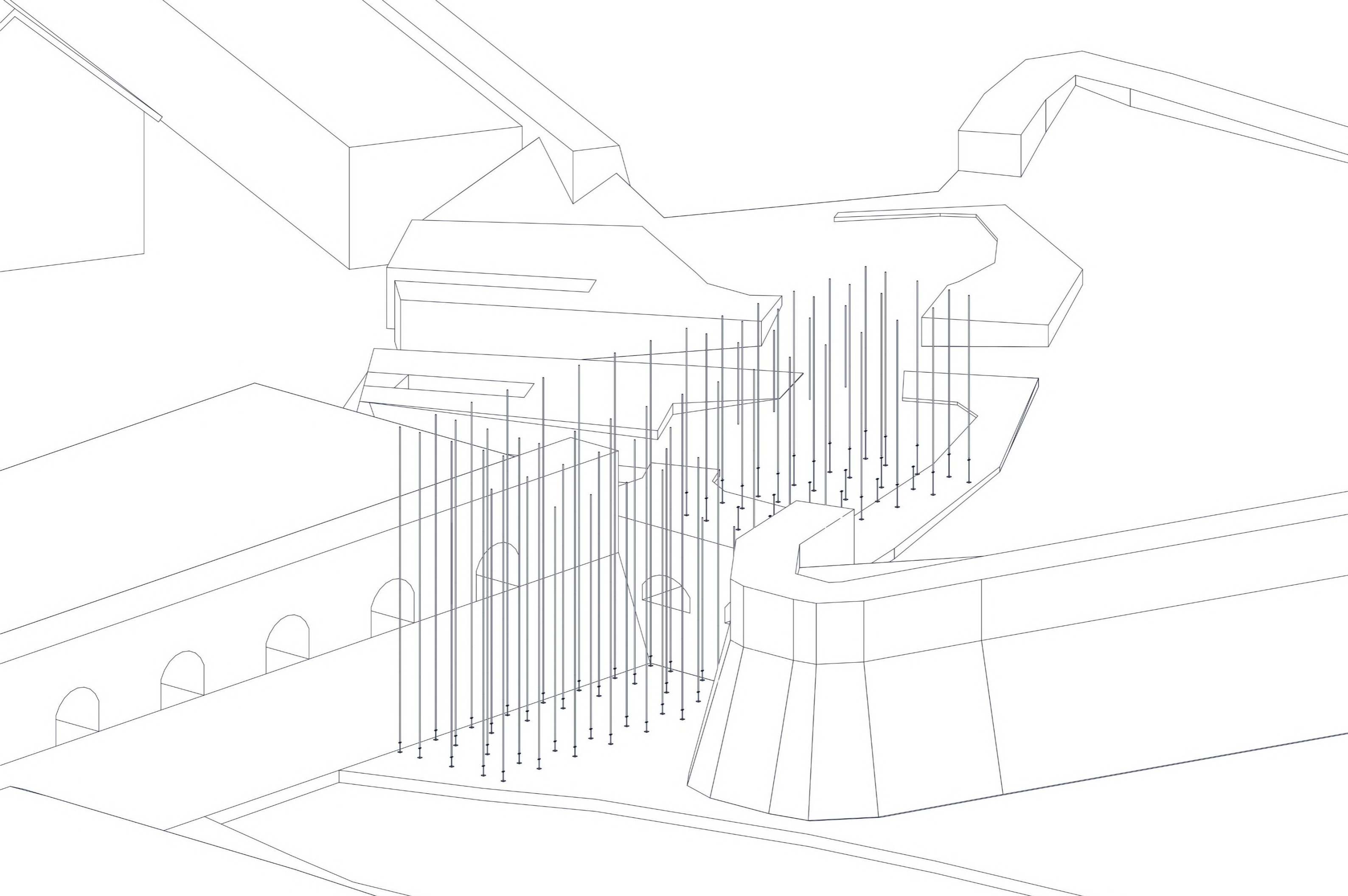


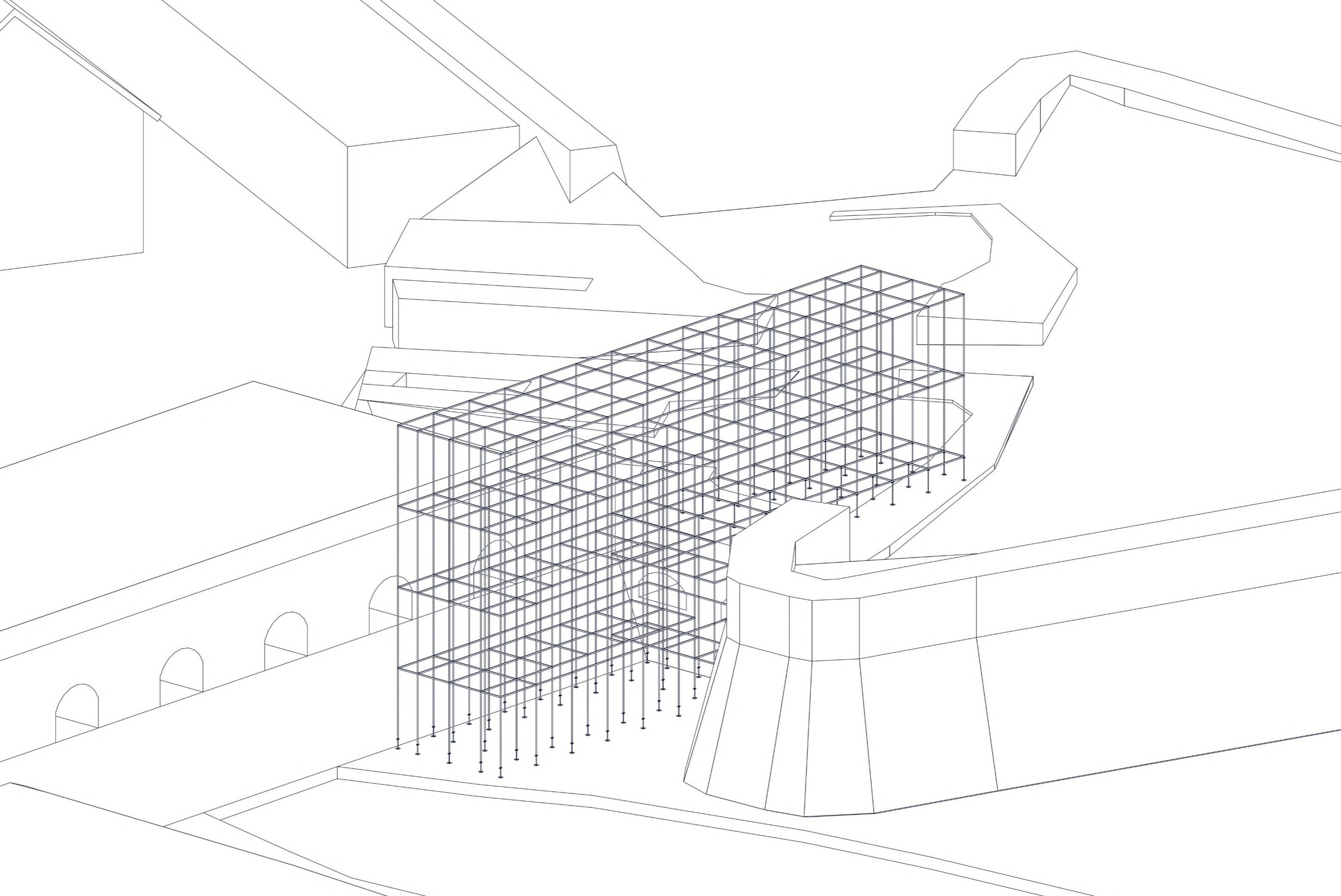


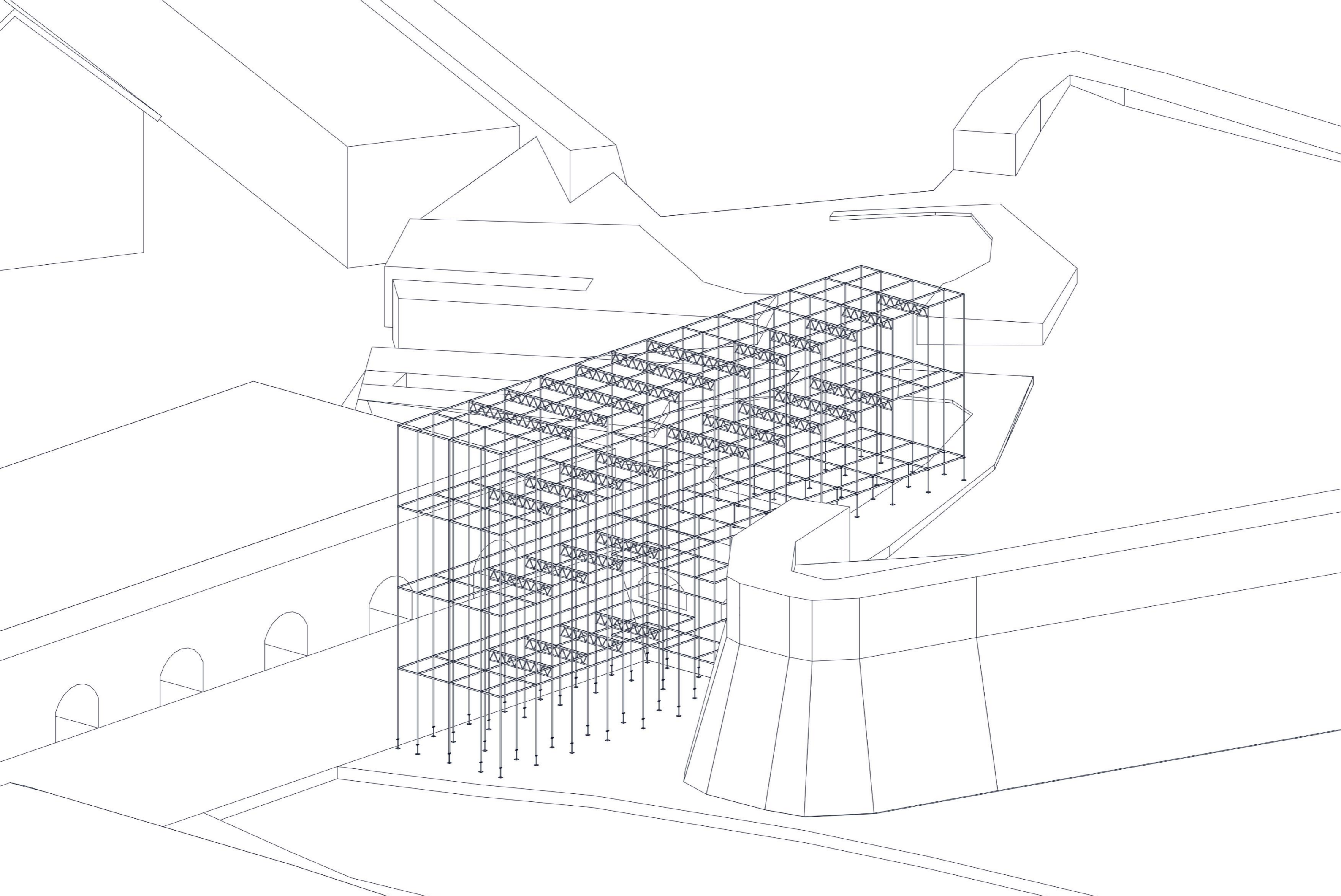


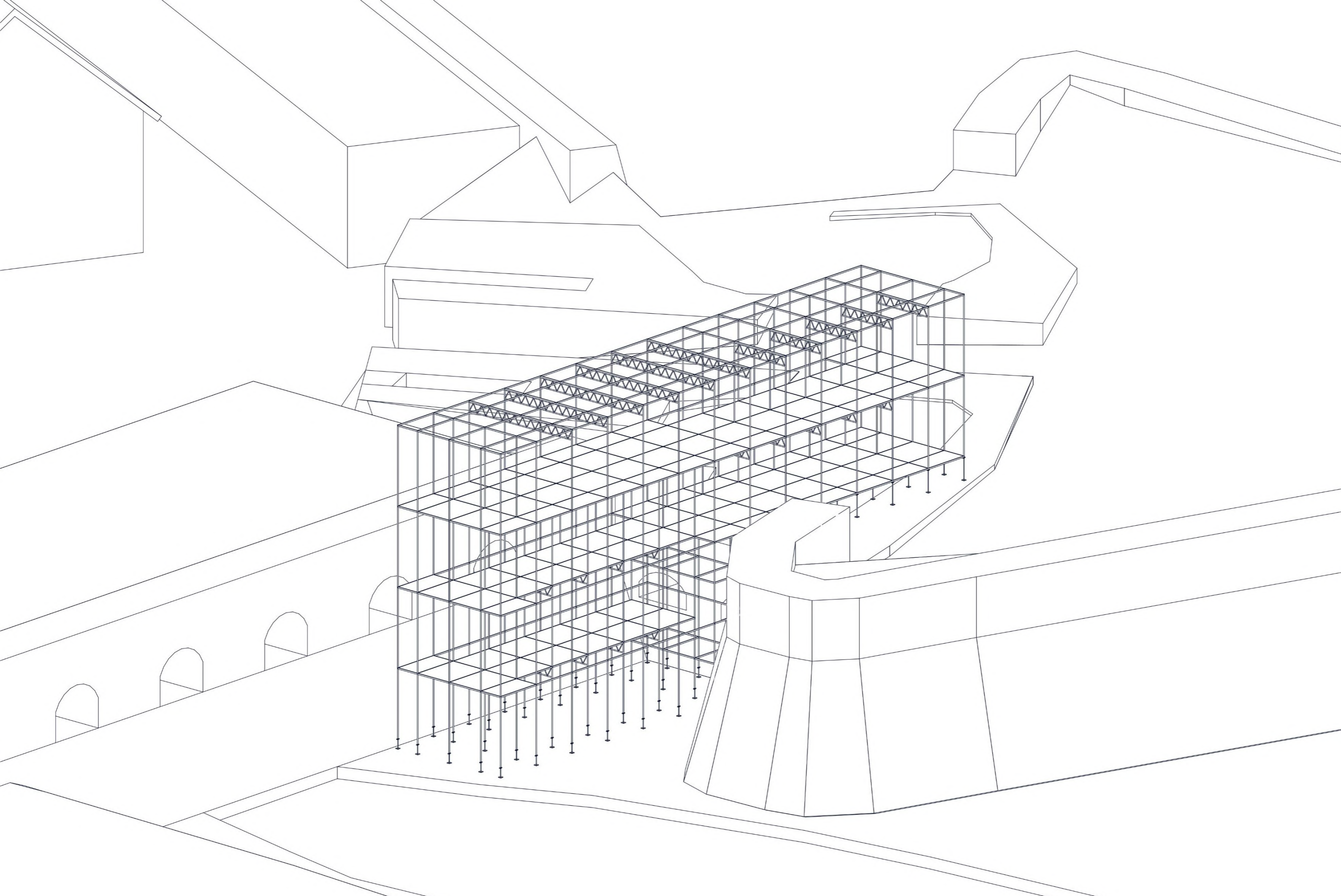


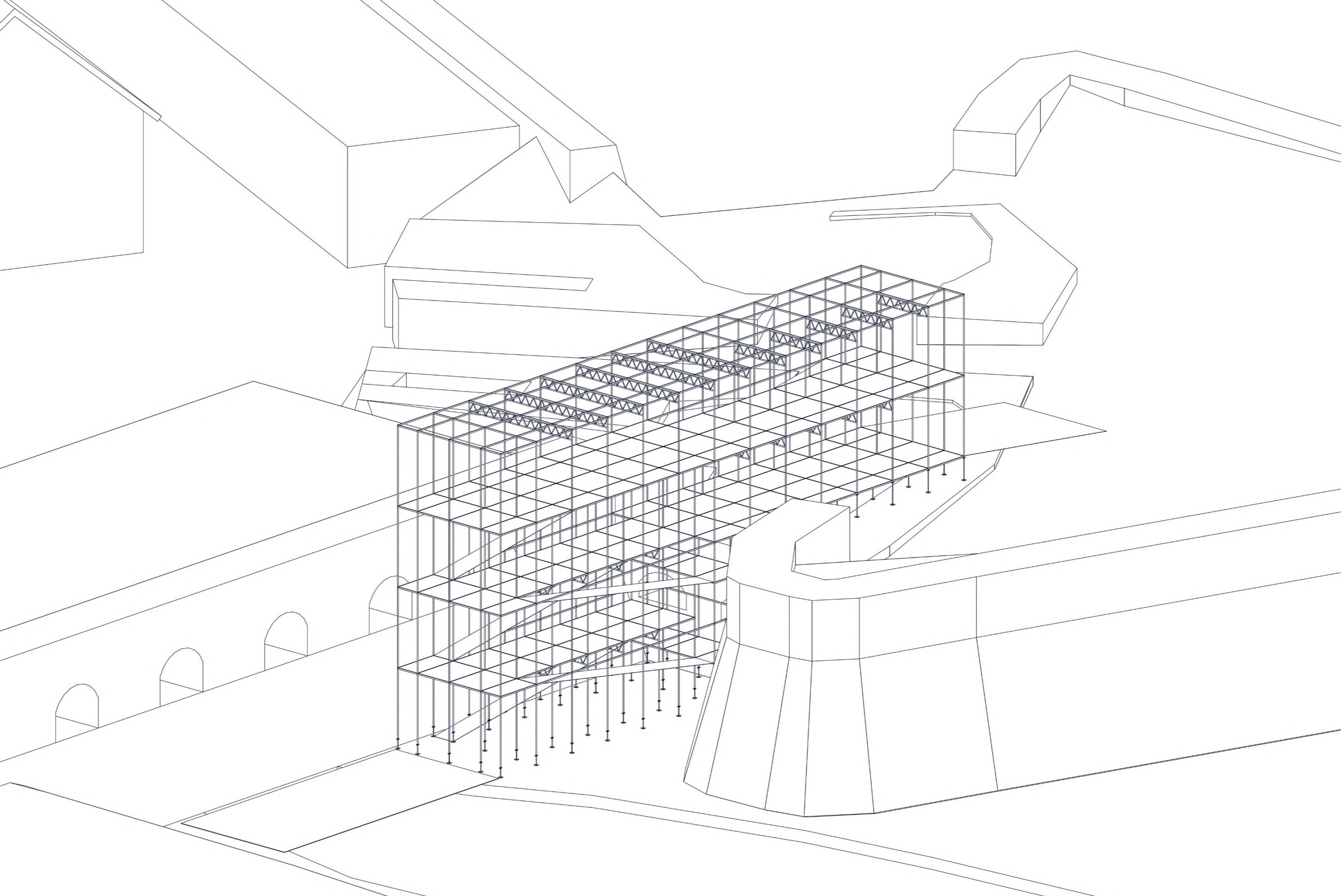


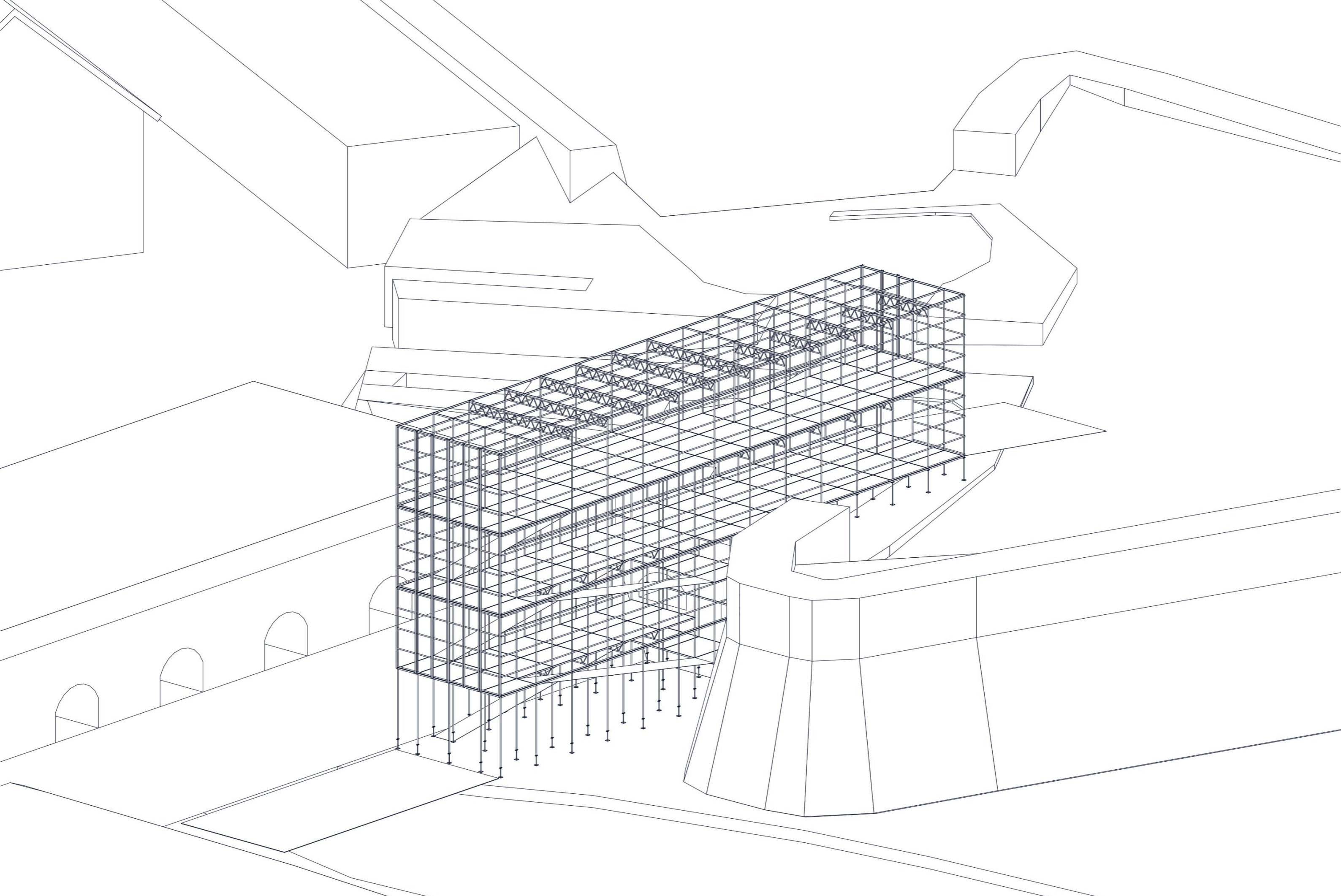


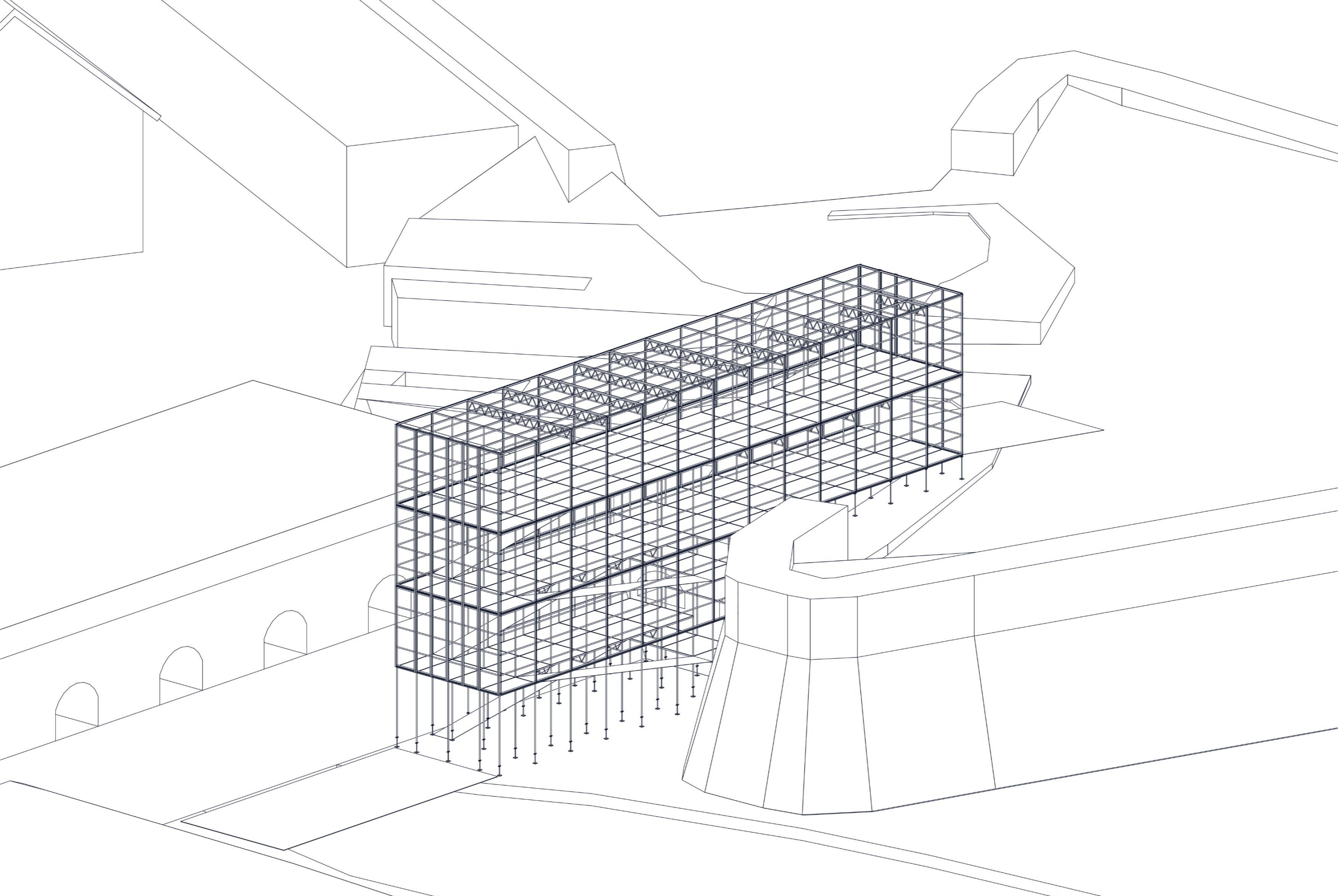


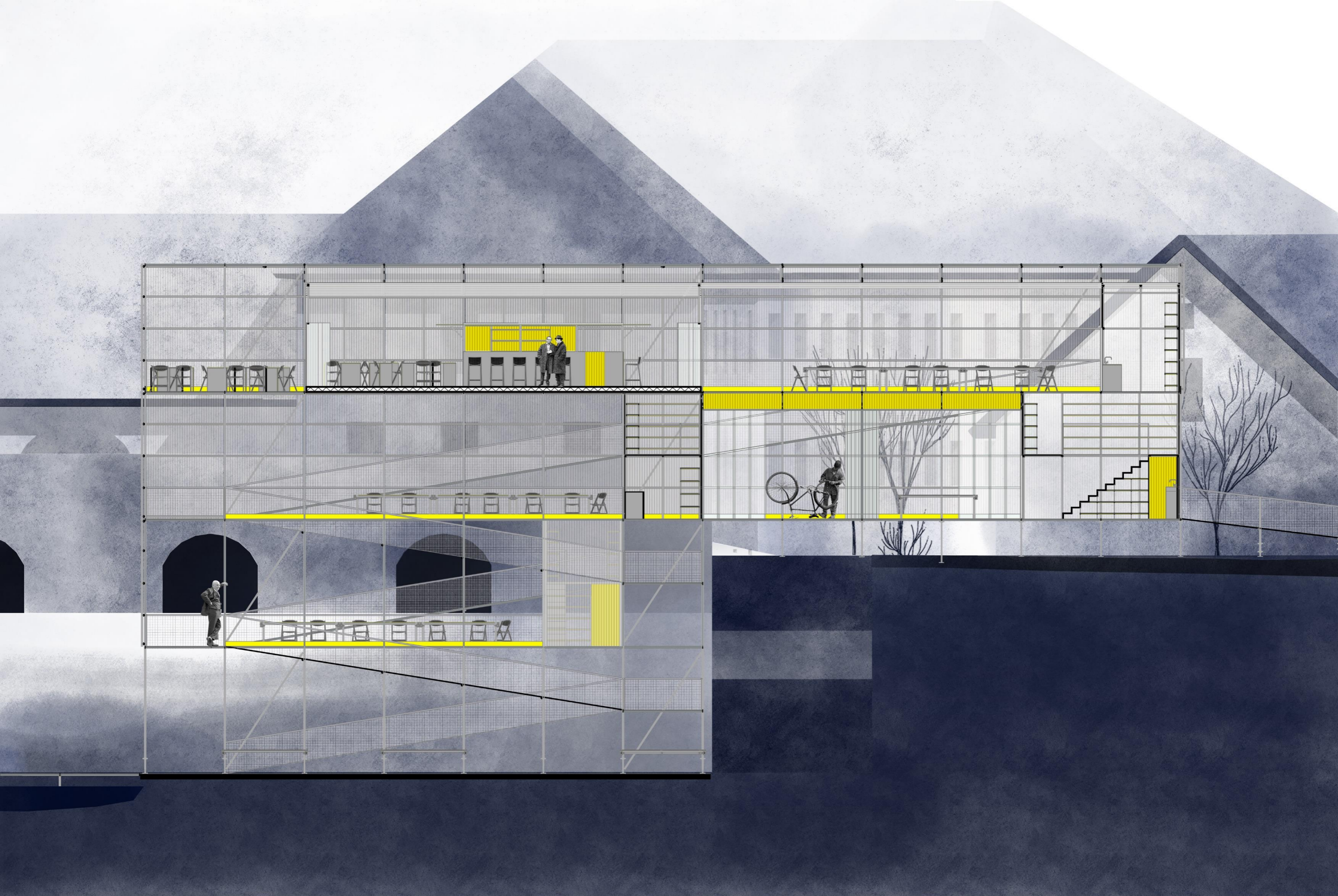


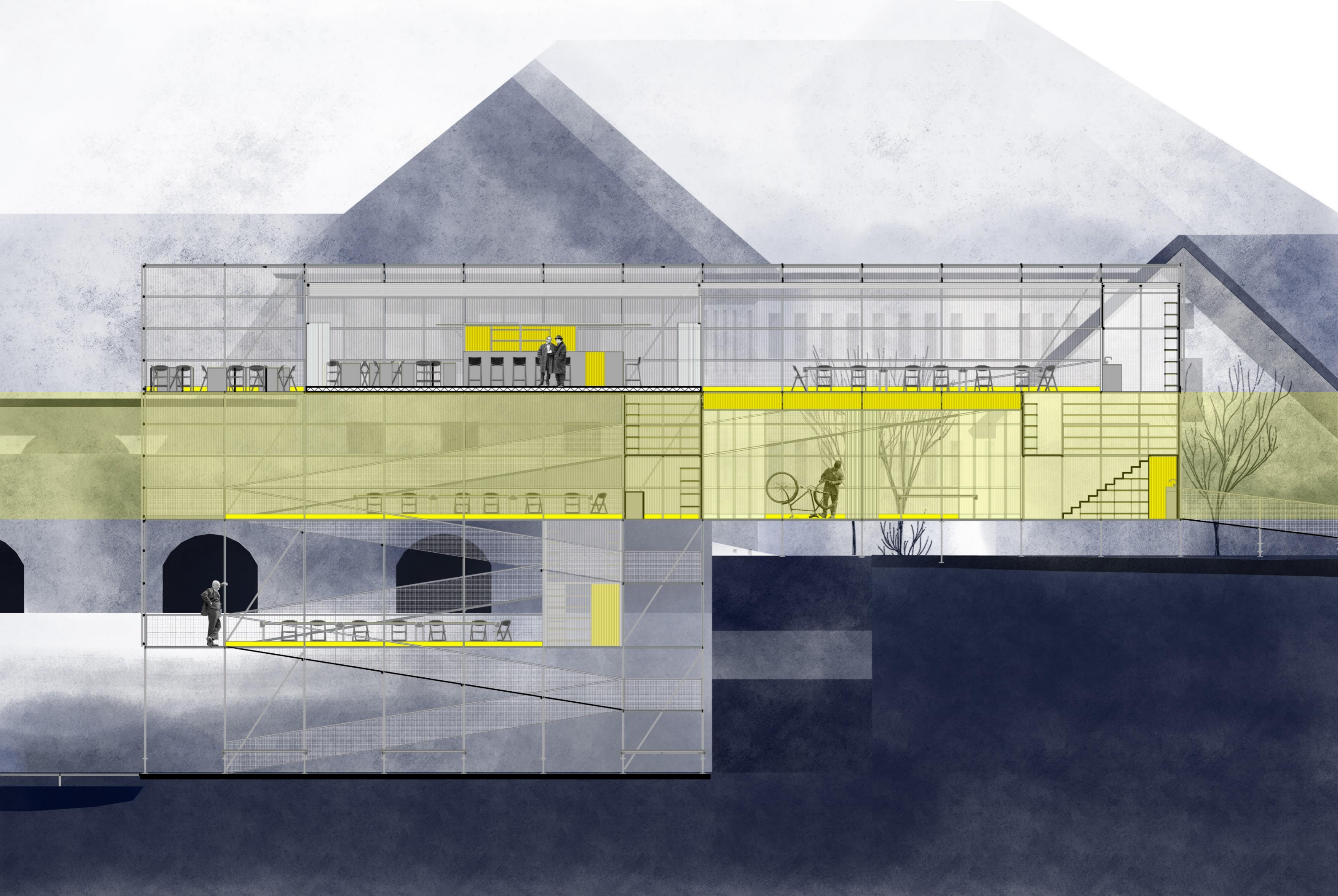


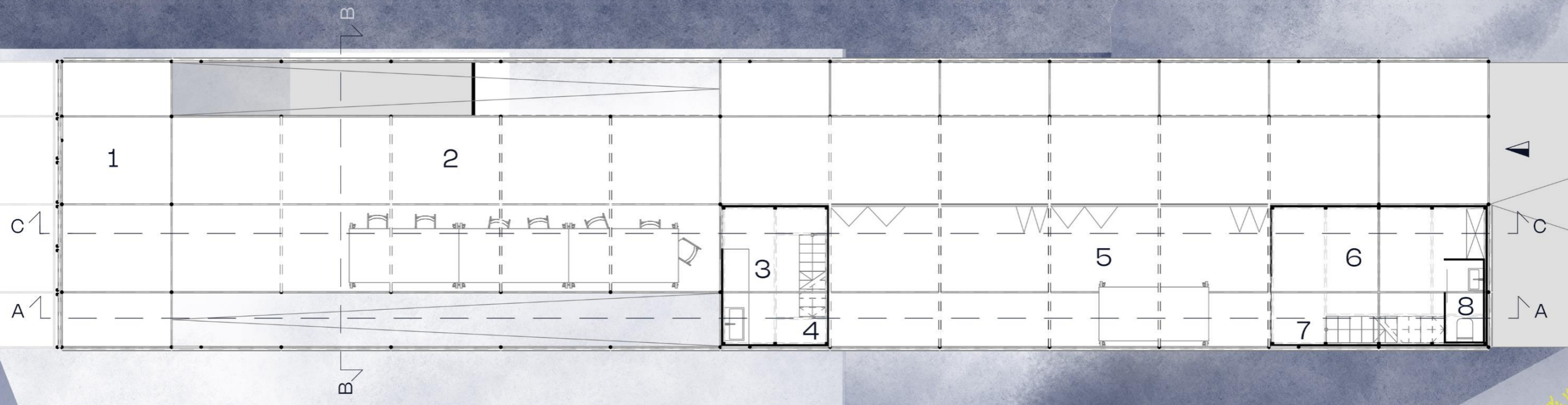
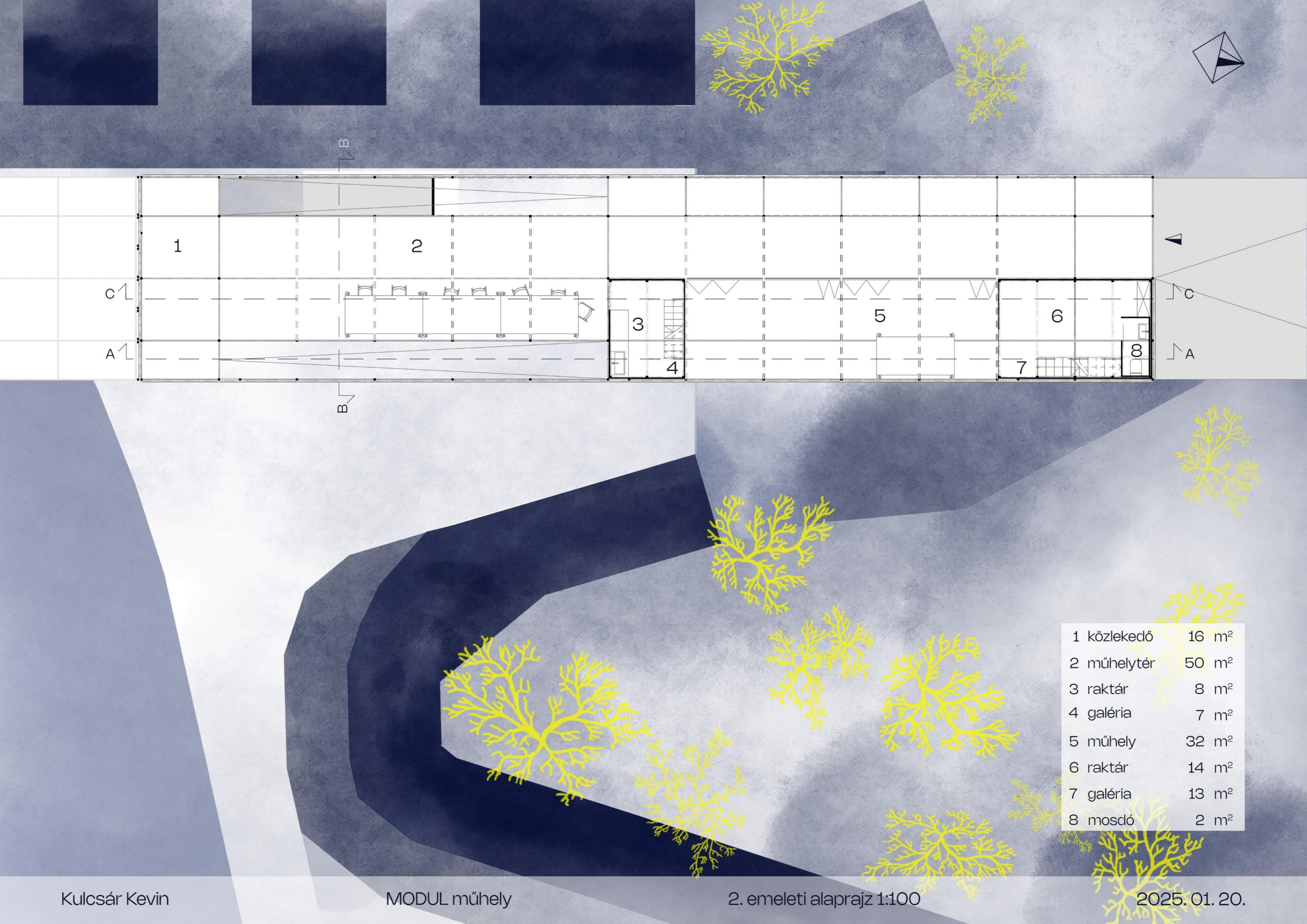




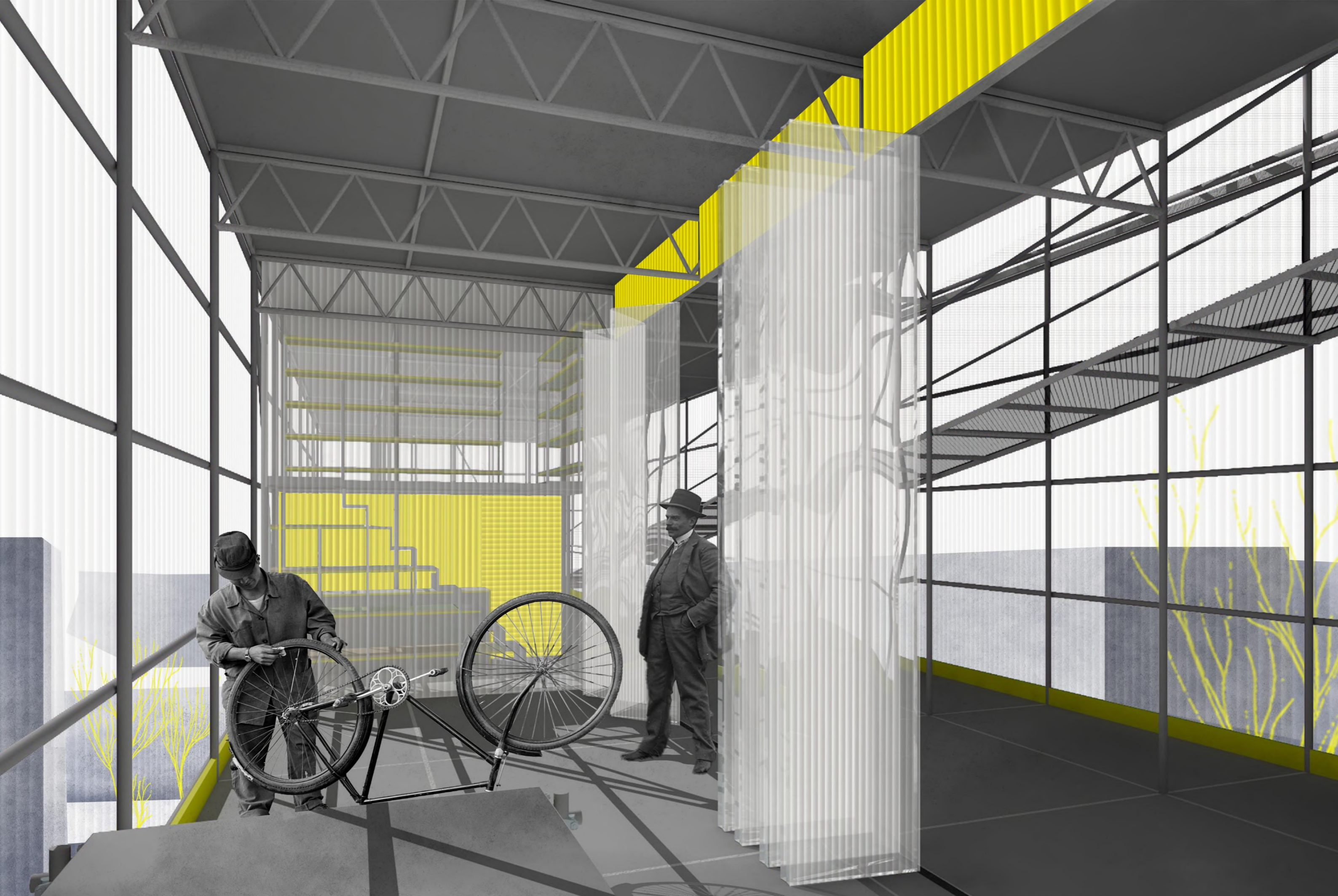


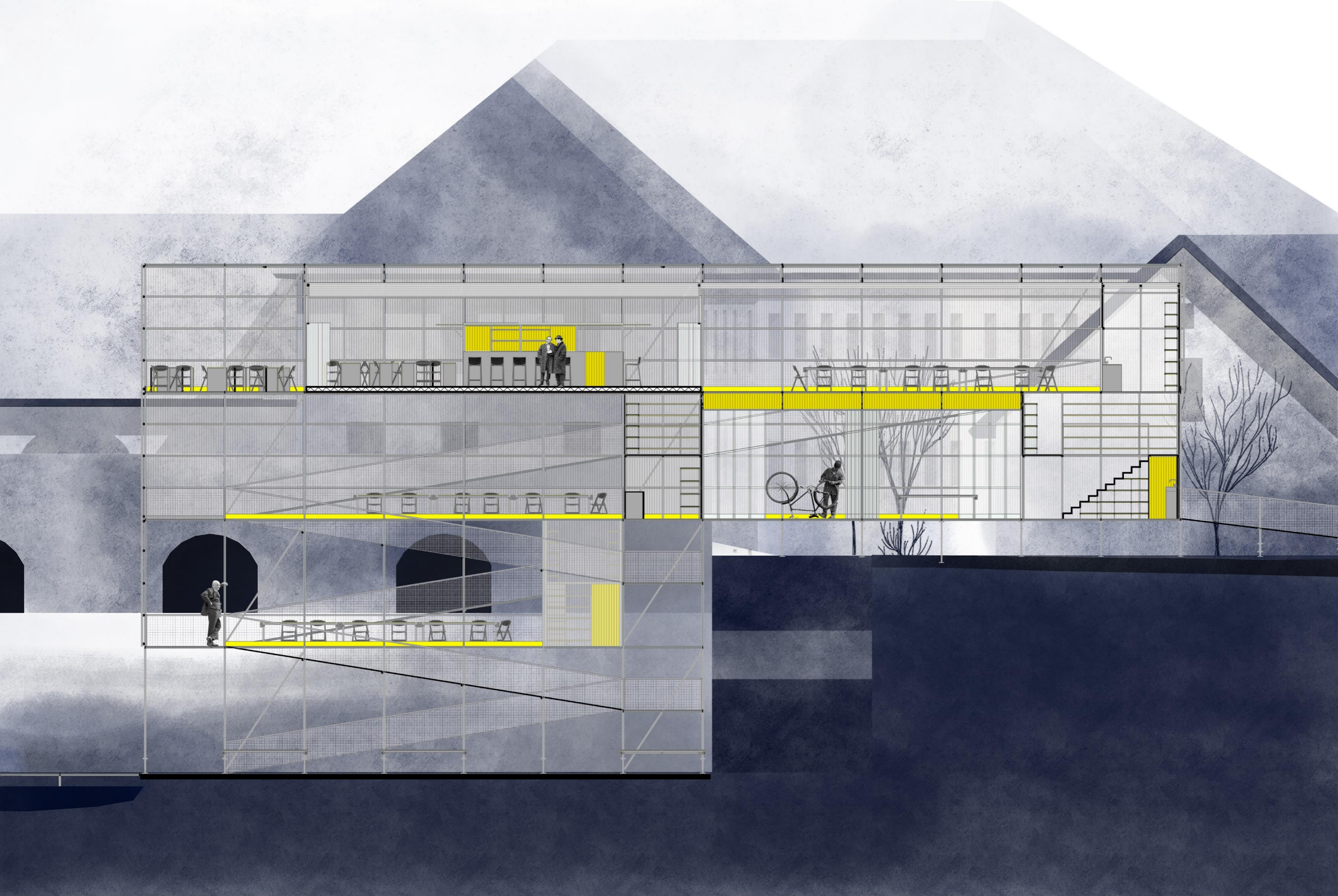


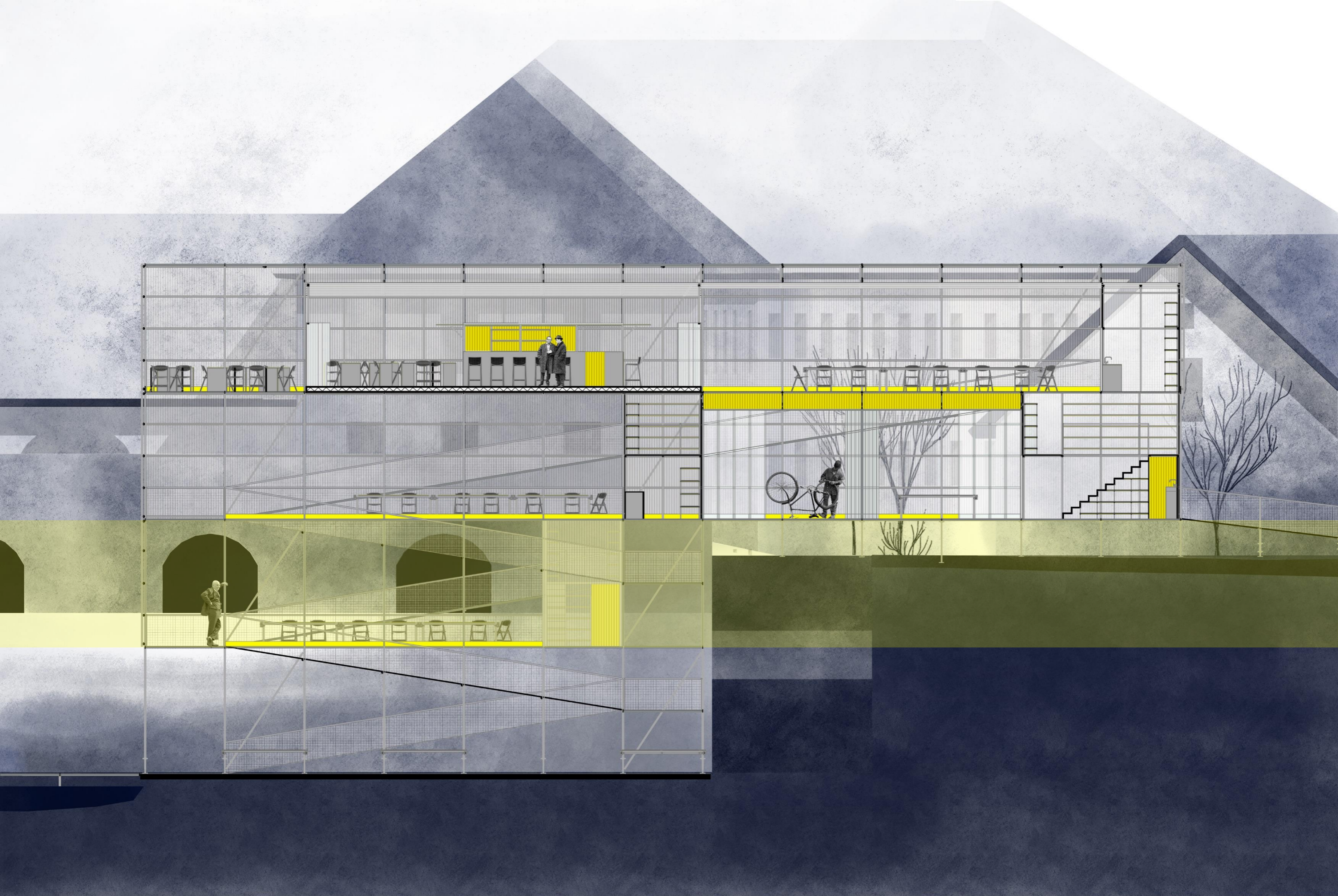


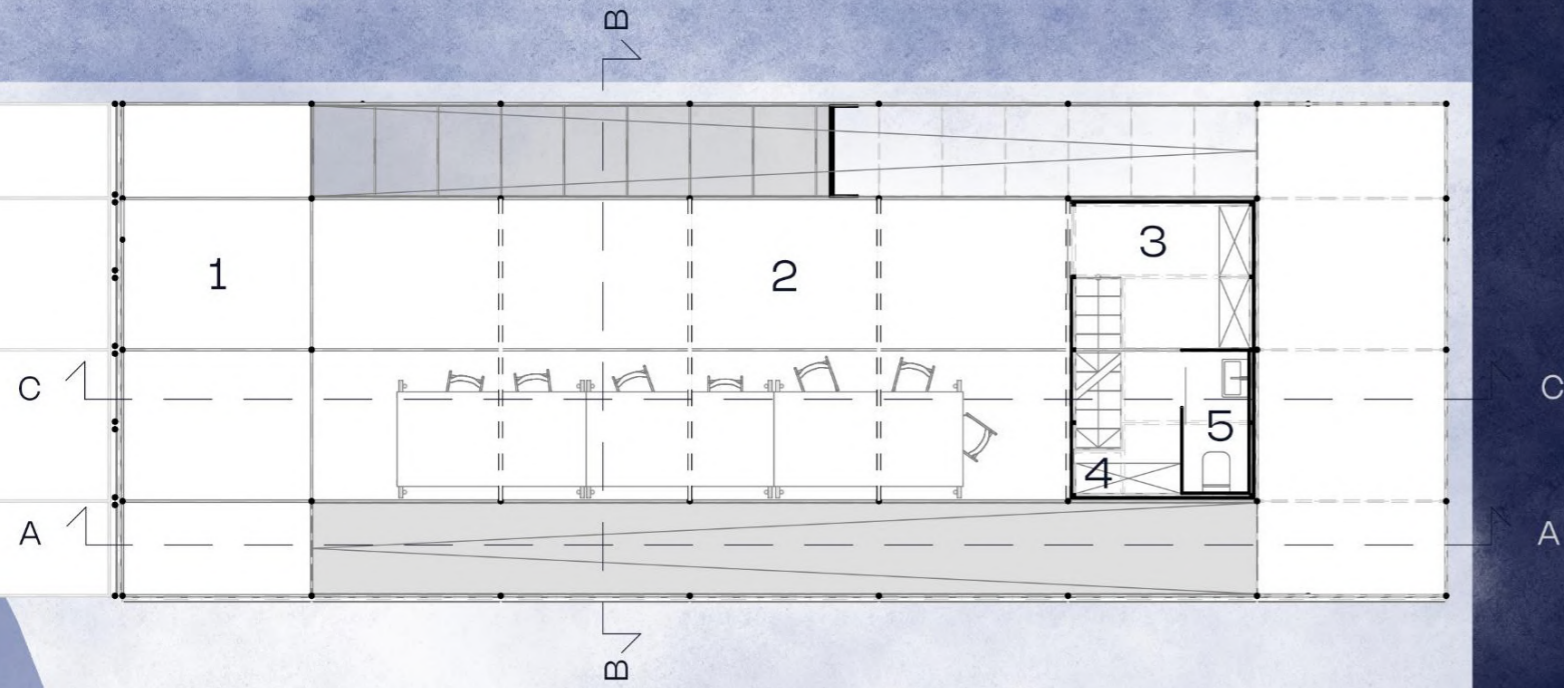


1 közlekedő	16 m ²
2 műhelytér	50 m ²
3 raktár	8 m ²
4 galéria	7 m ²
5 műhely	32 m ²
6 raktár	14 m ²
7 galéria	13 m ²
8 mosdó	2 m ²



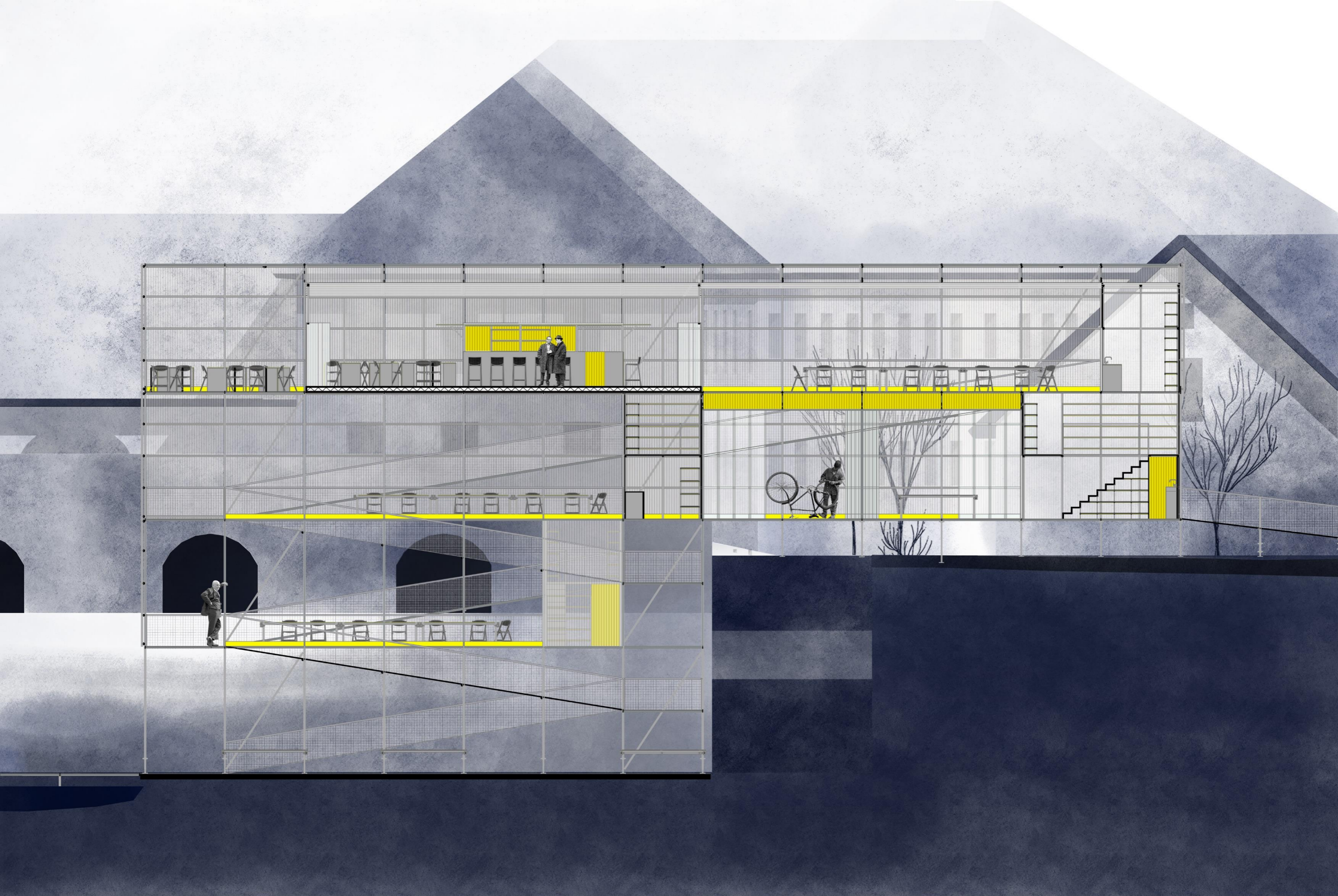


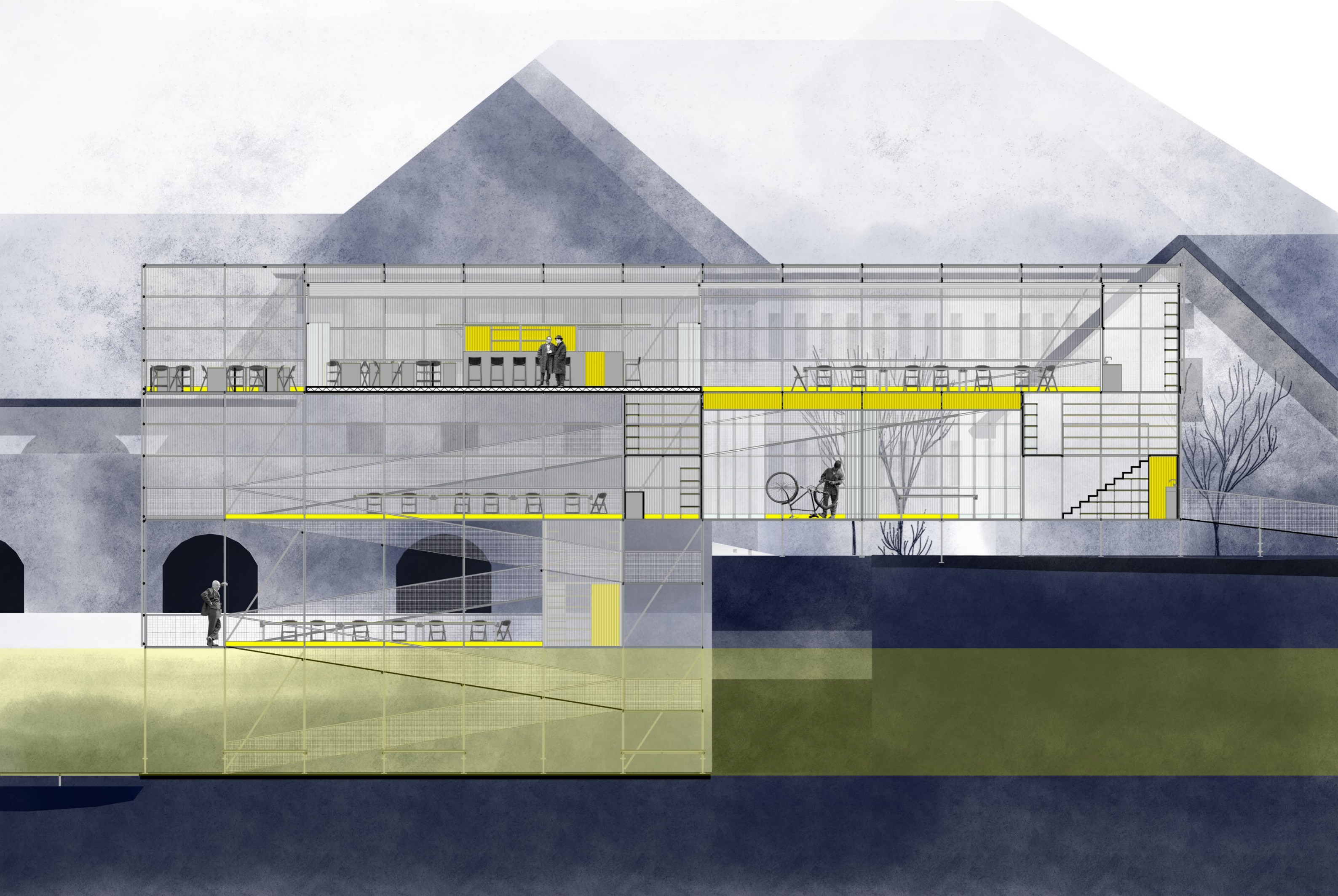


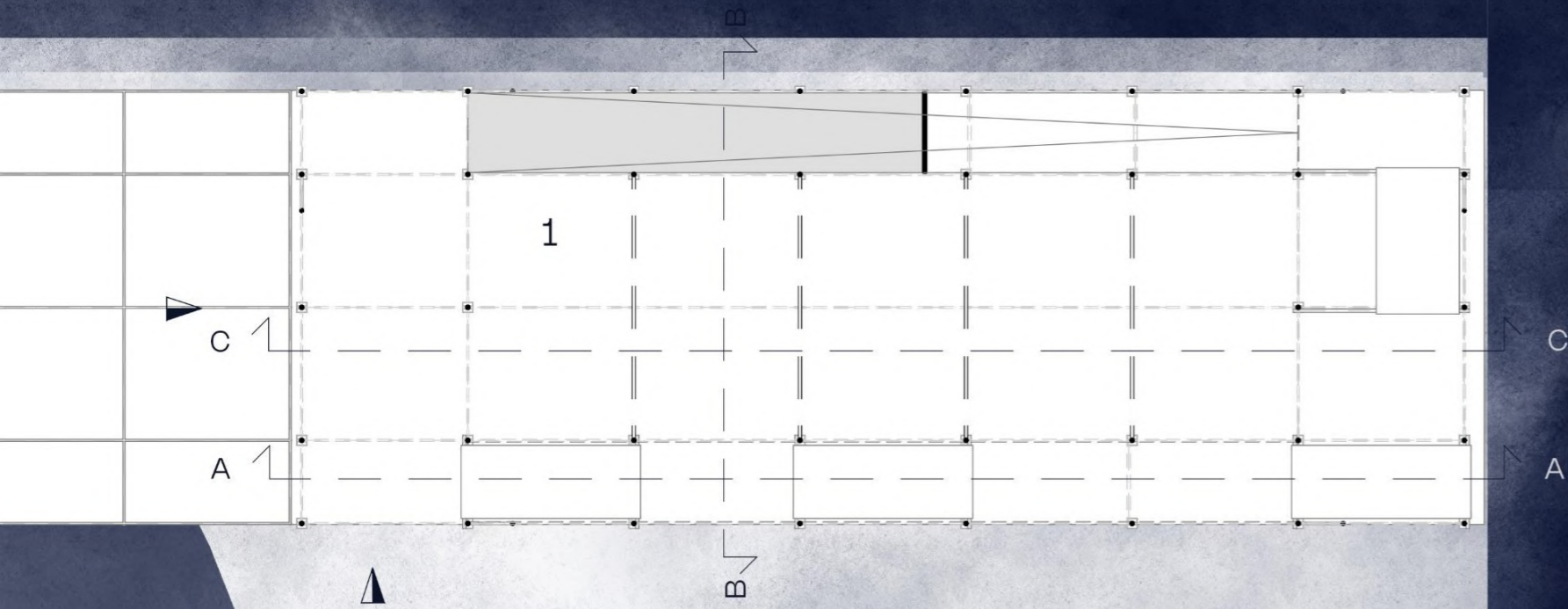


1 közlekedő	16 m ²
2 műhelytér	40 m ²
3 raktár	7 m ²
4 galéria	8 m ²
5 mosdó	2 m ²

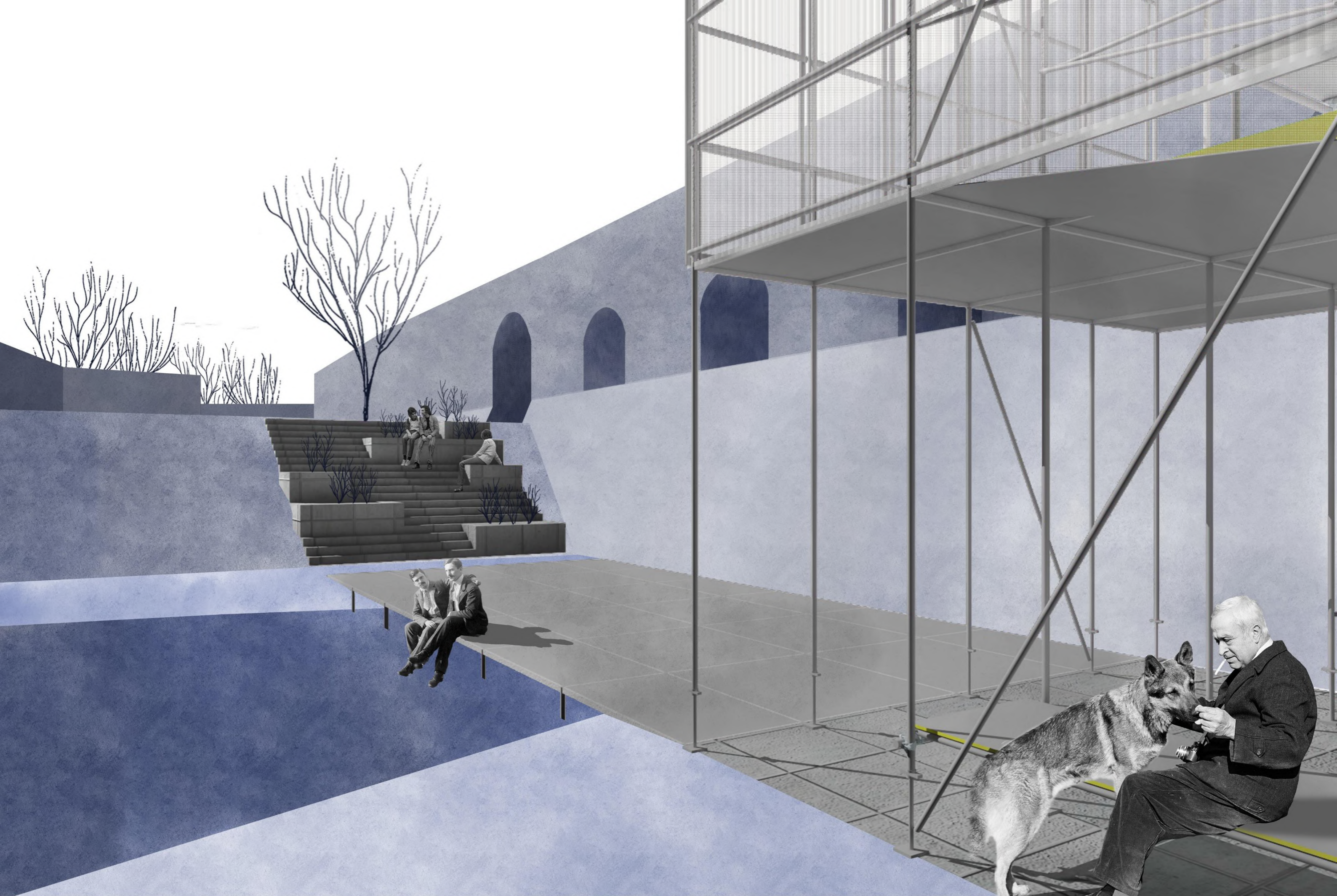




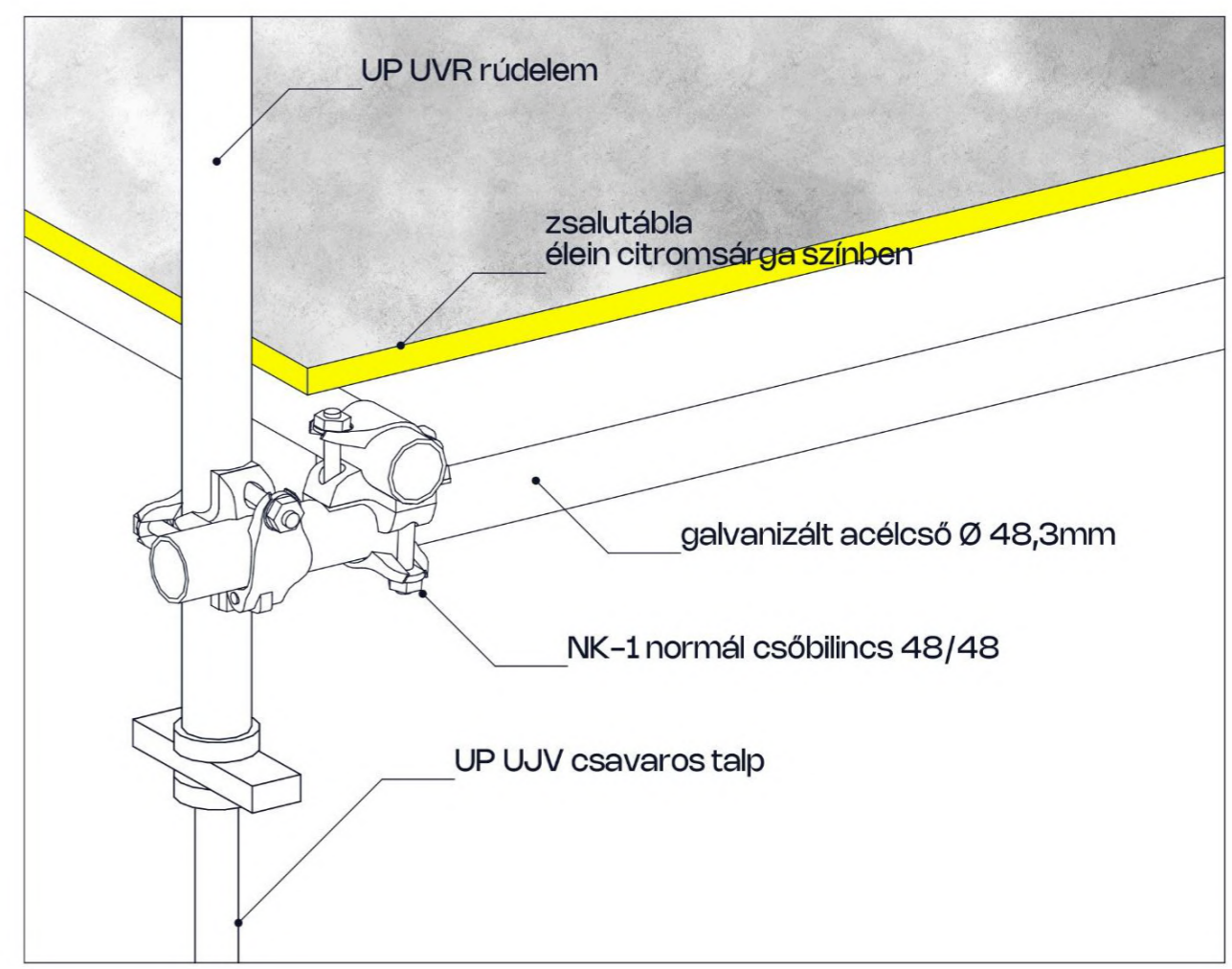
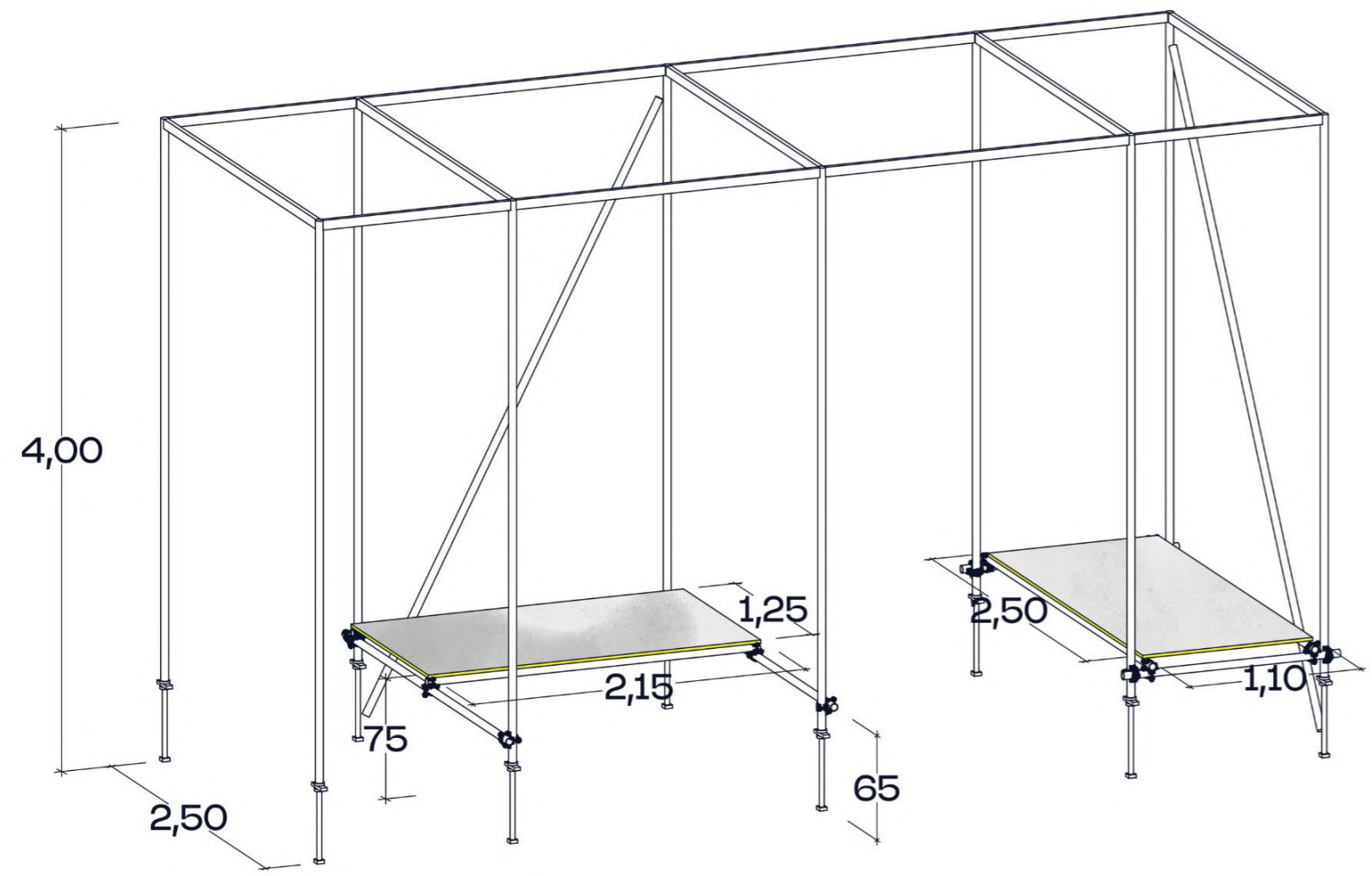


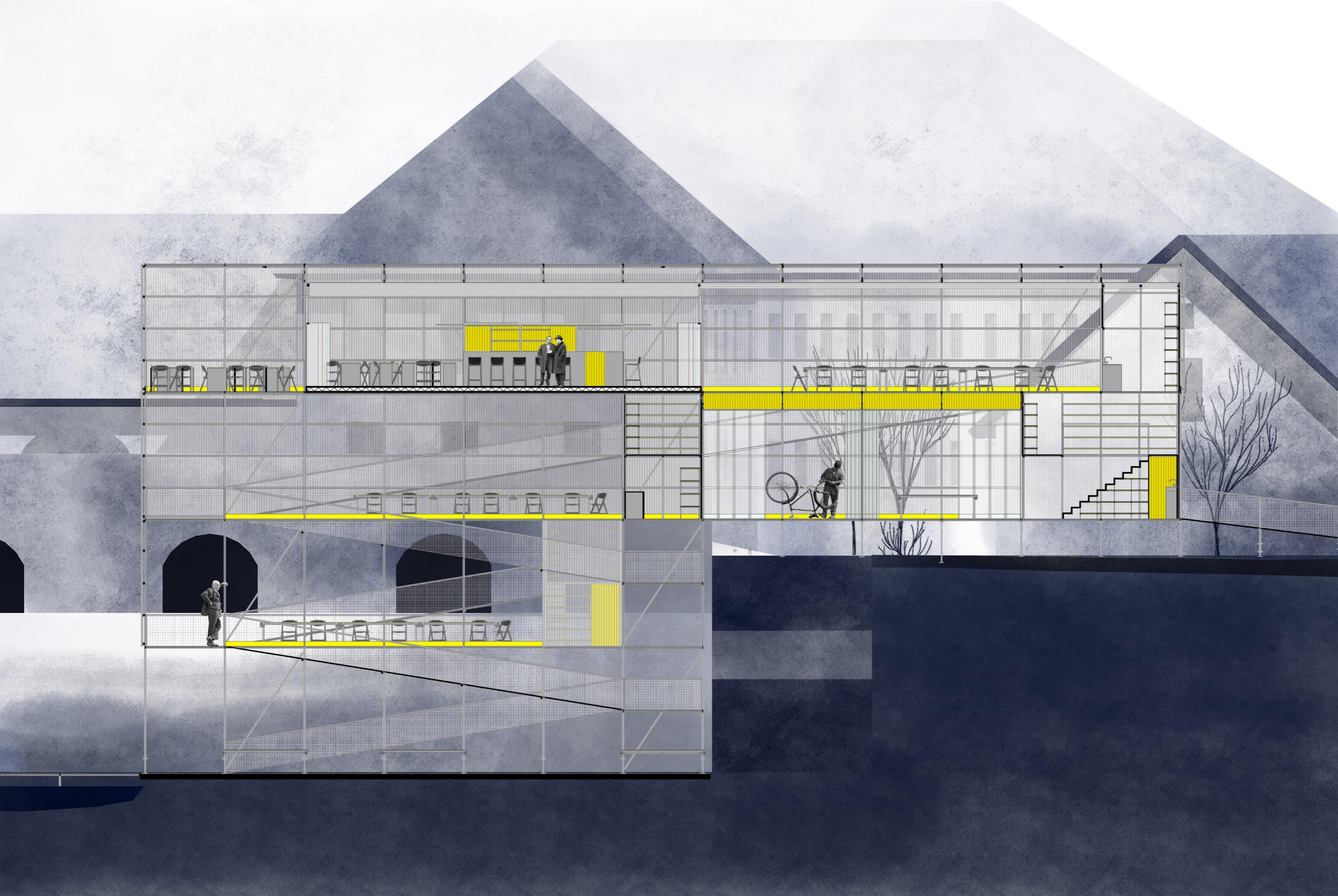


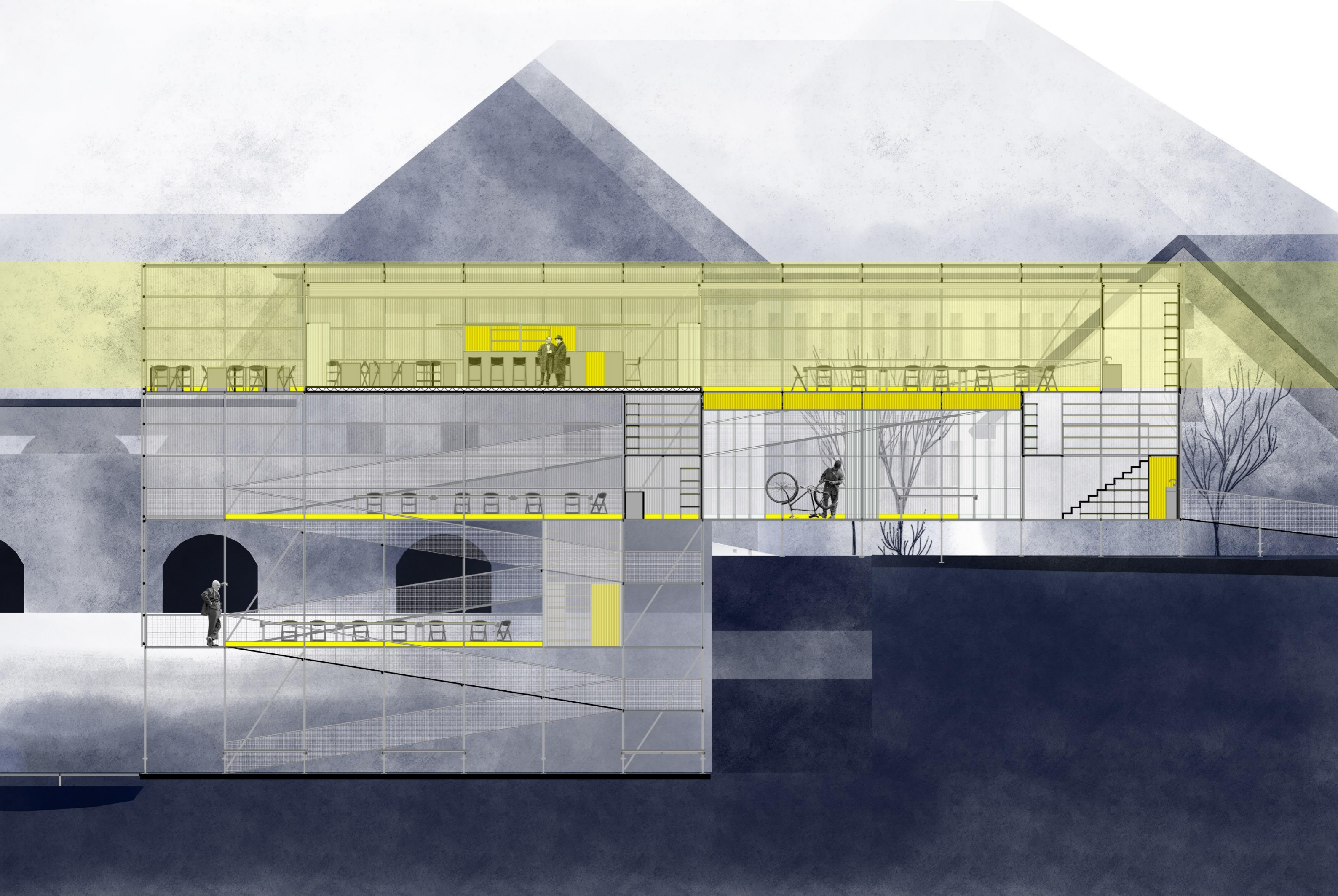
1 fedett-nyitott tér 98 m²

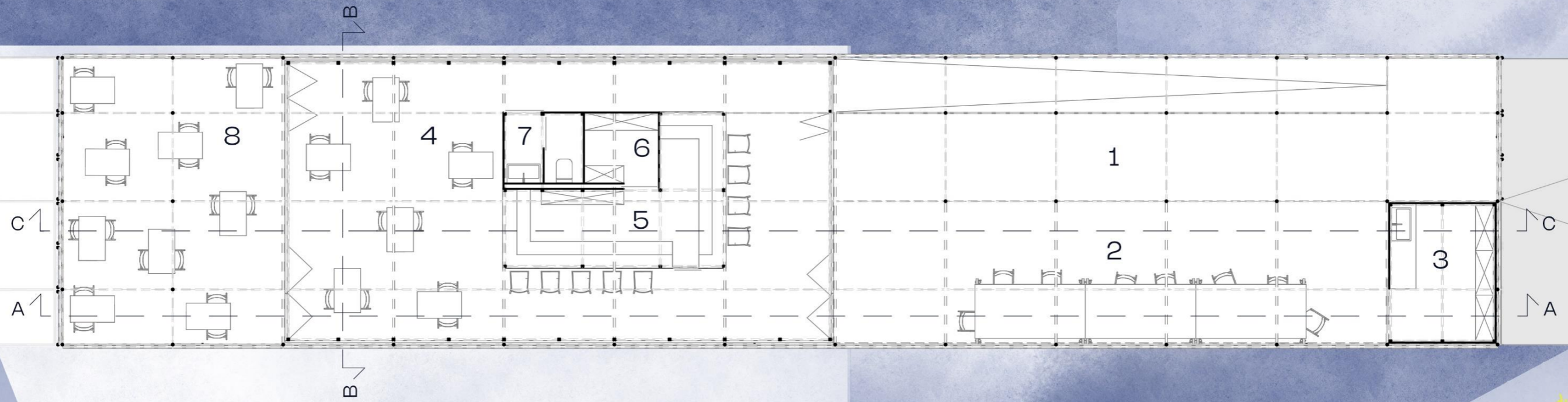


földszinti utcabútorok

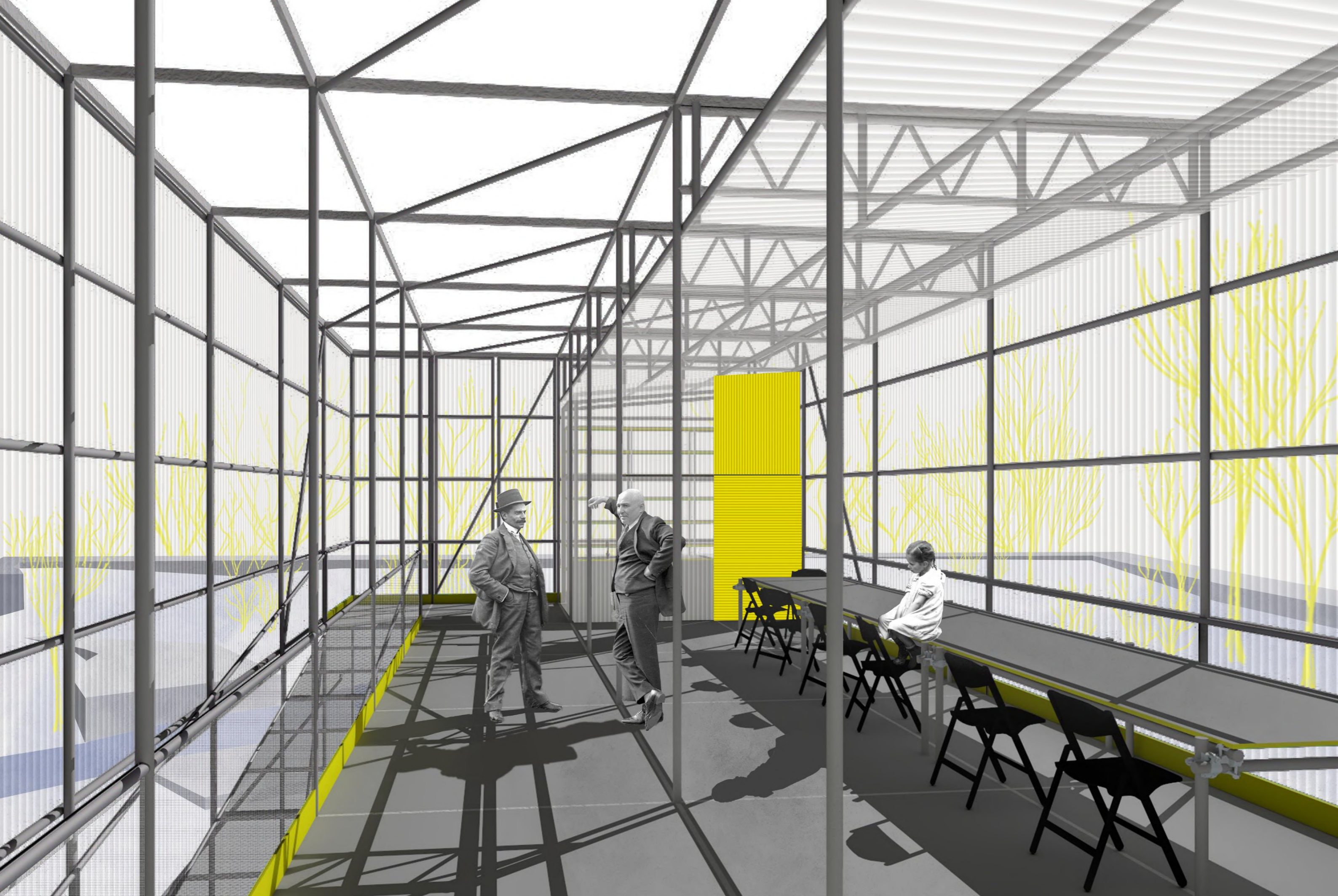


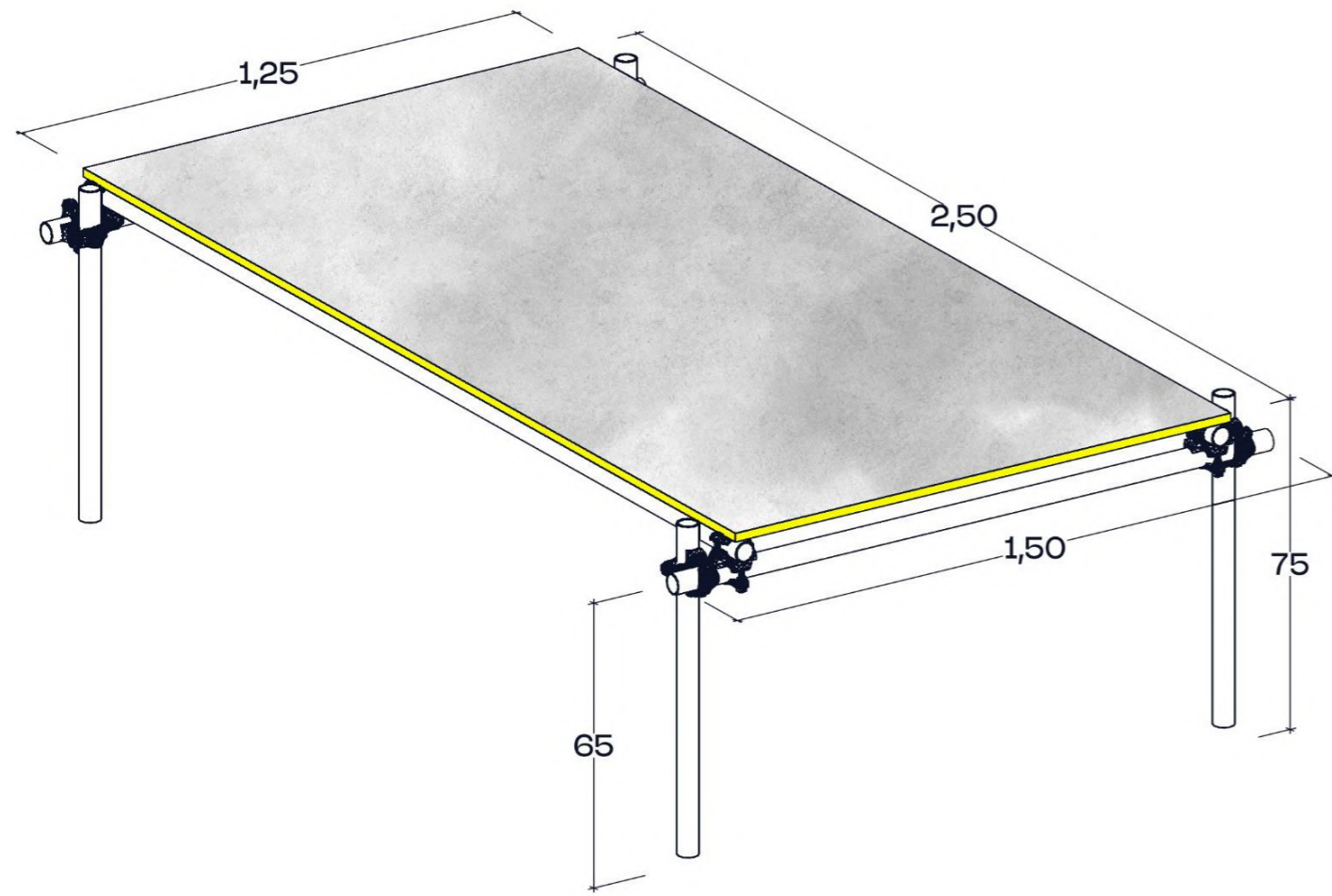




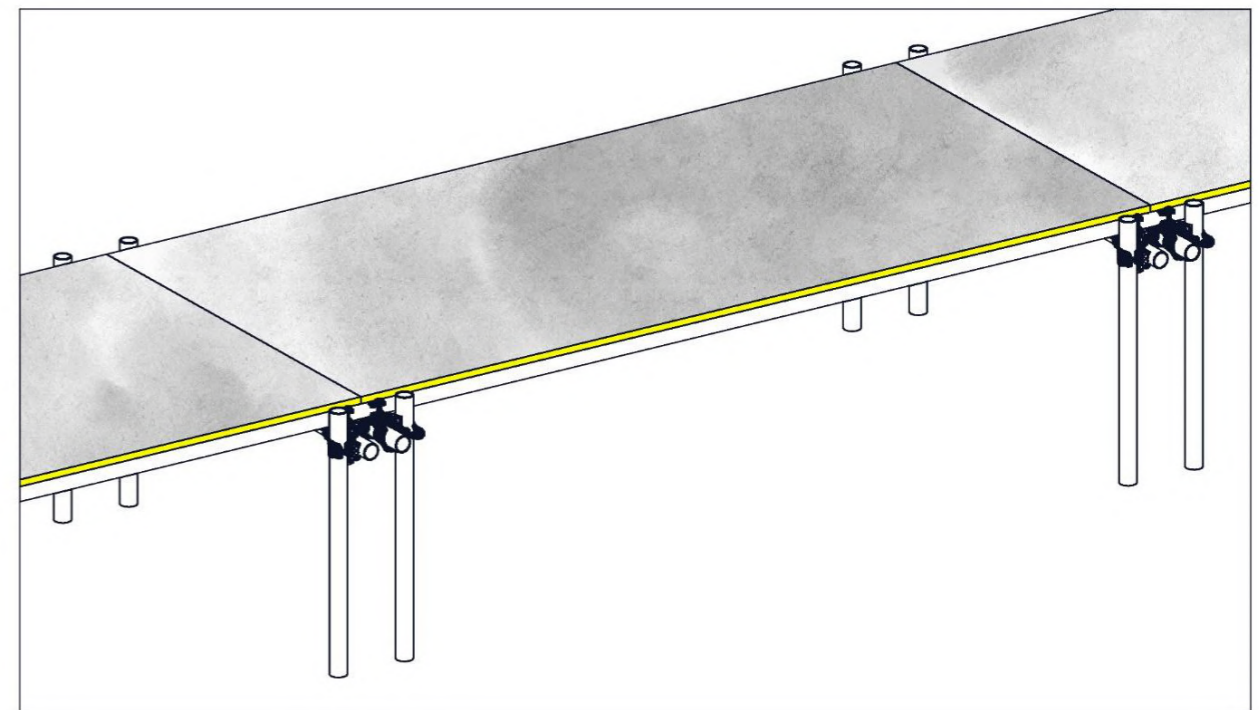
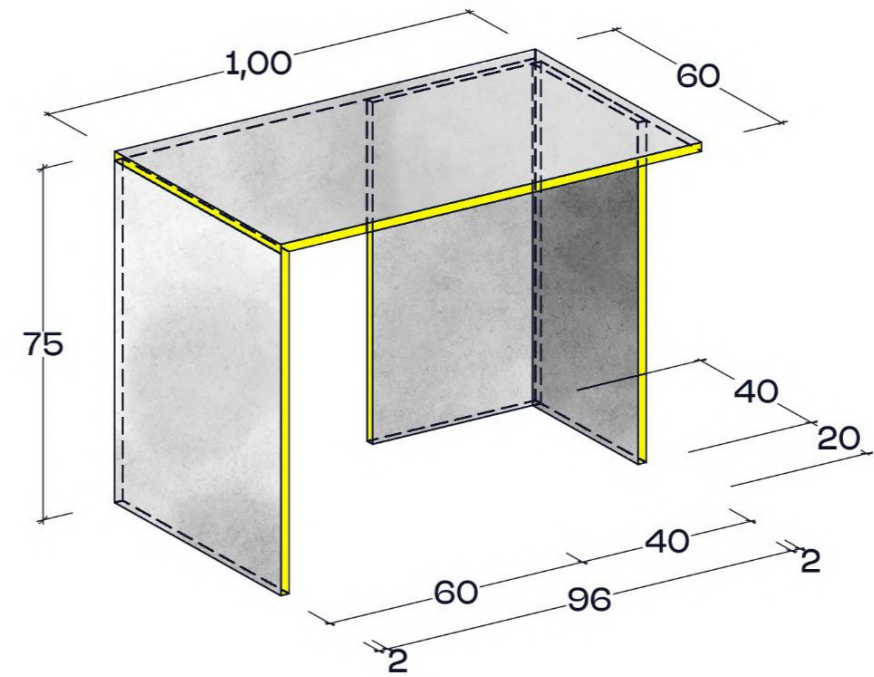


1 közlekedő	32 m ²
2 műhelytér	40 m ²
3 raktár	8 m ²
4 fogyasztótér	60 m ²
5 büfé	12 m ²
6 raktár	3 m ²
7 mosdó	3 m ²
8 terasz	32 m ²



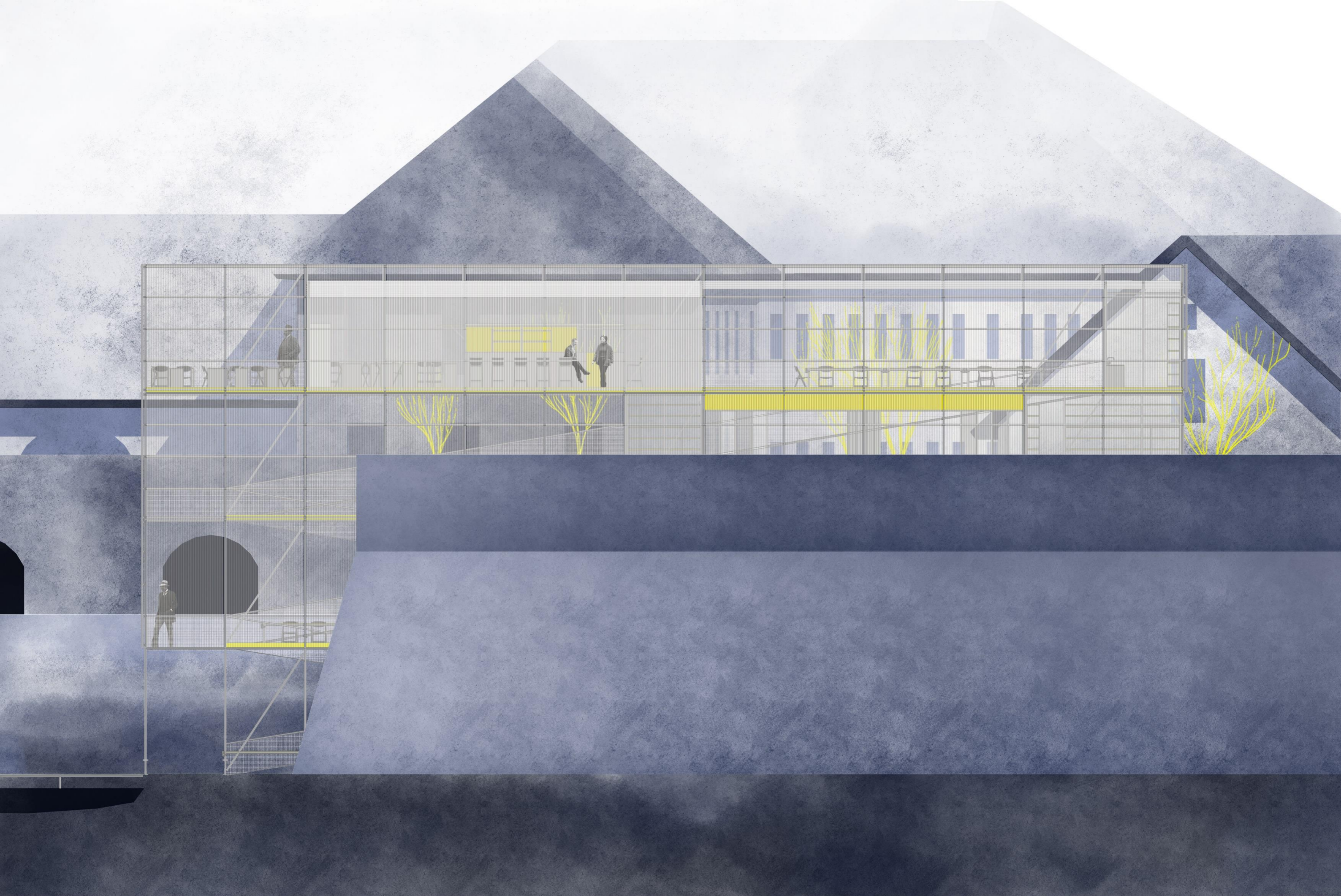


asztaltervek

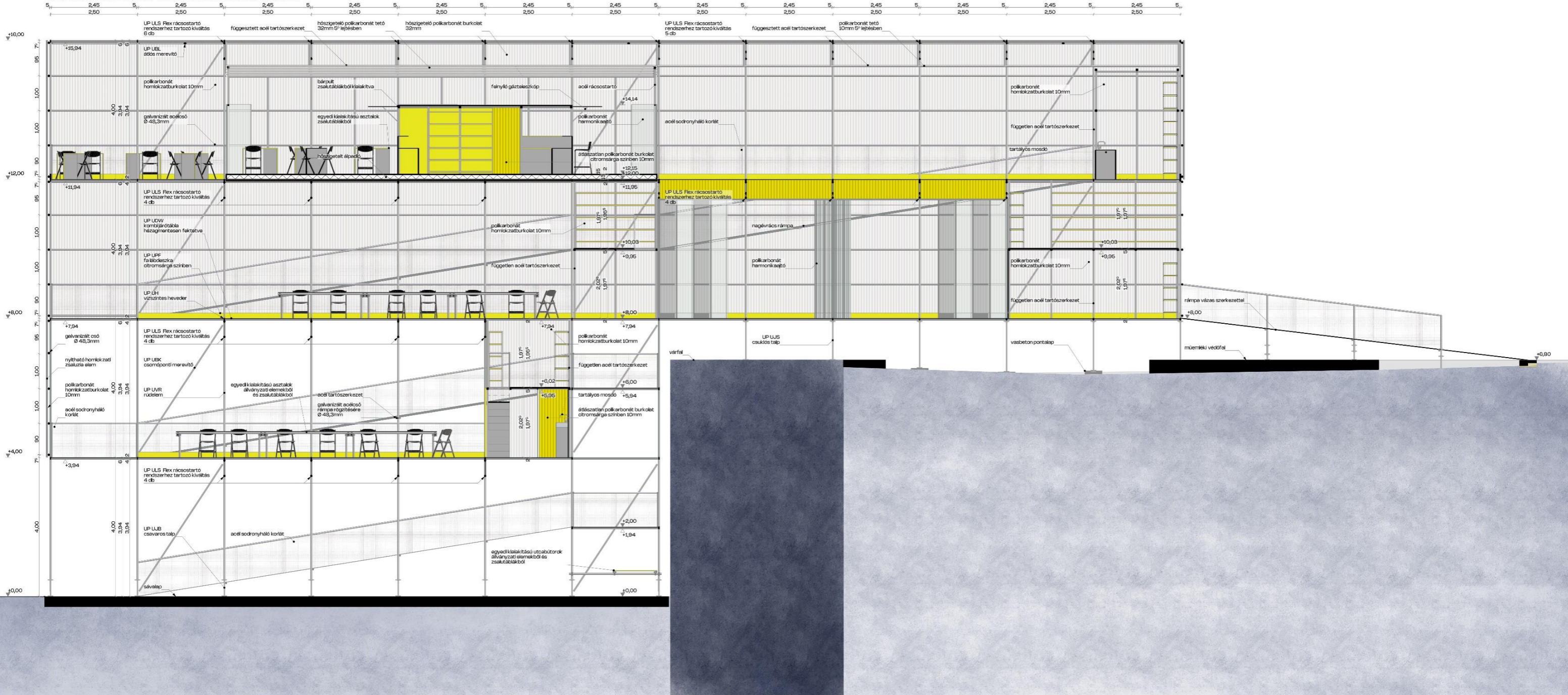


összeépíthetőség

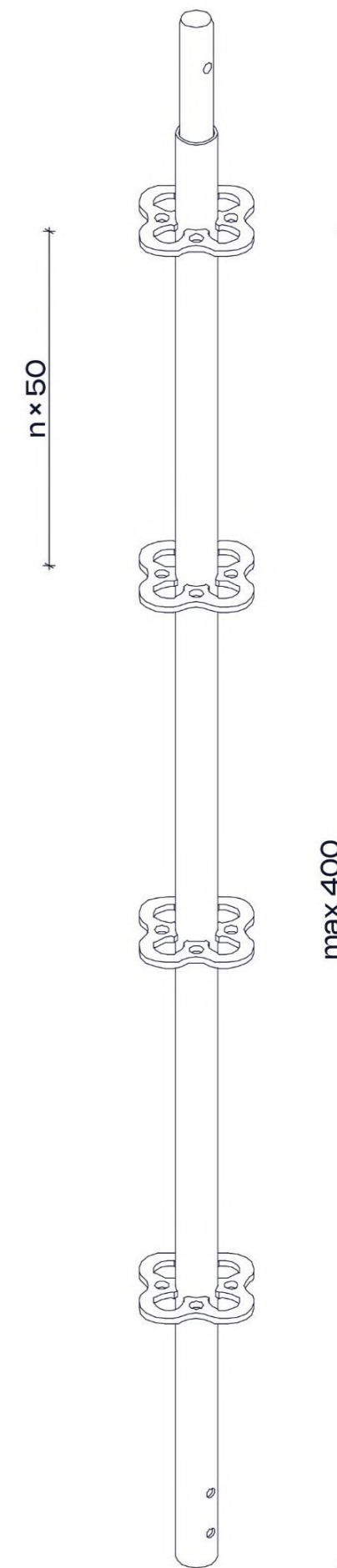
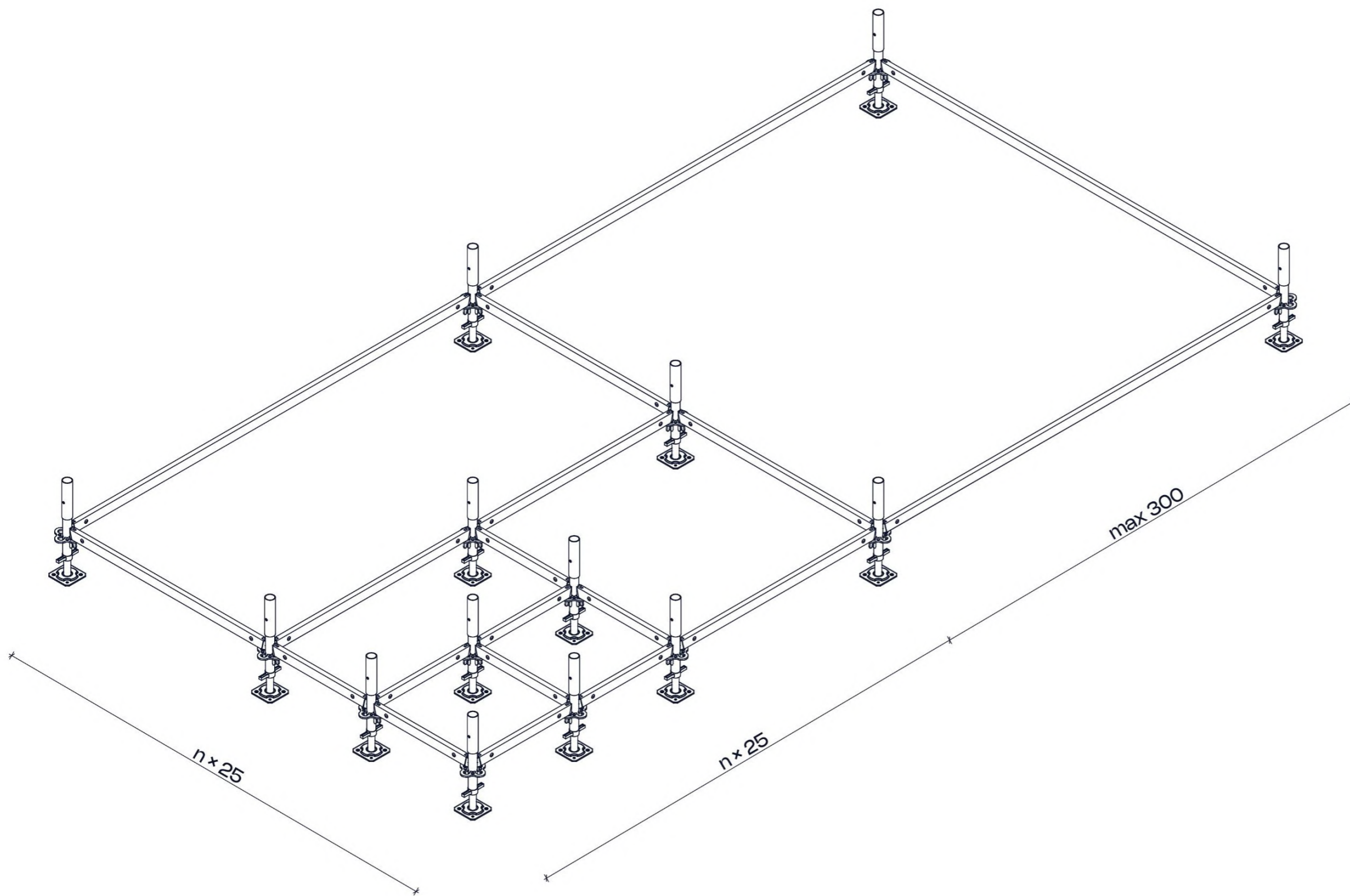


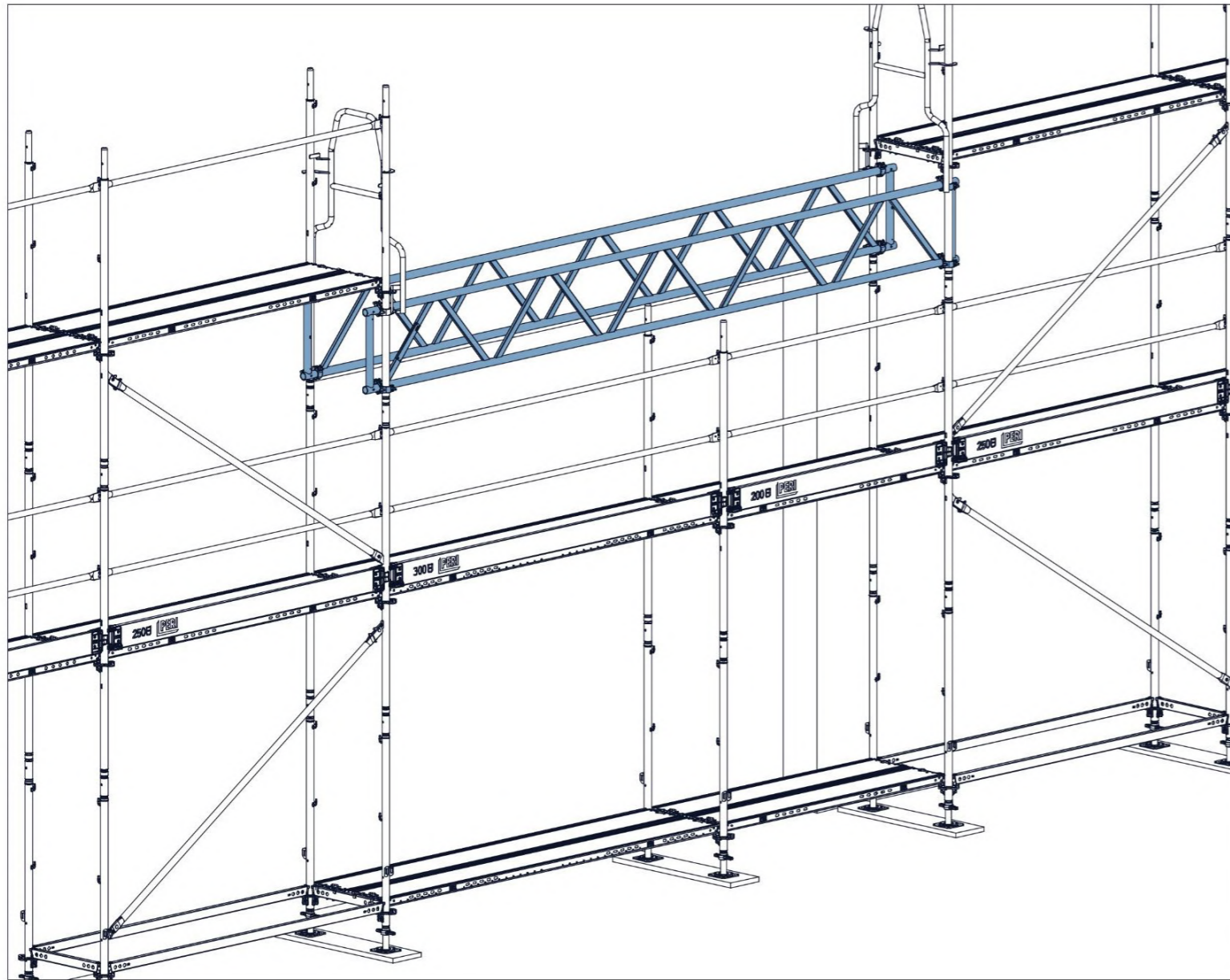


a teljes vázas rendszer PERI UP Rosett Flex rendszerelemekből kialakítva



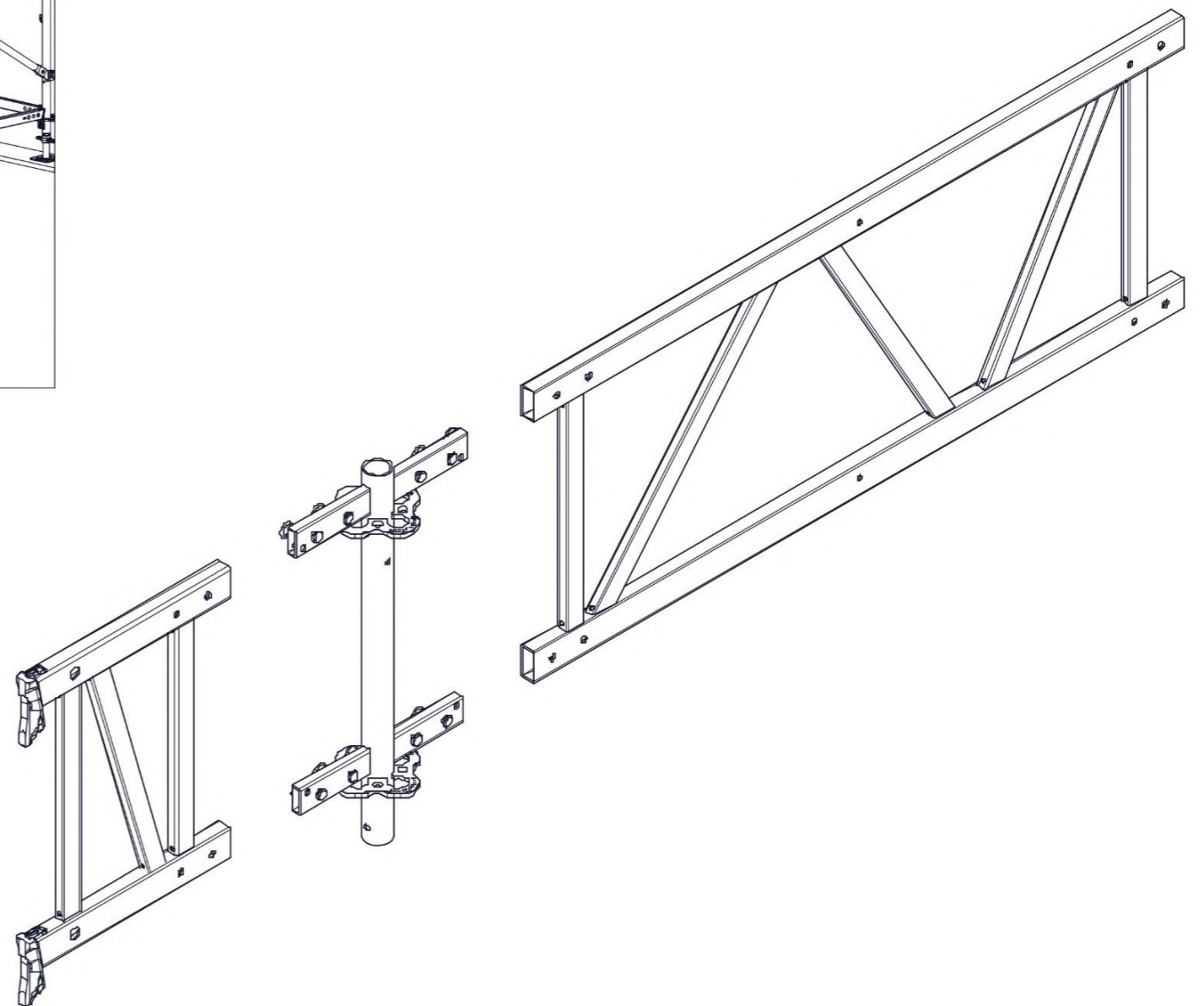
PERI UP Rosett Flex rendszer

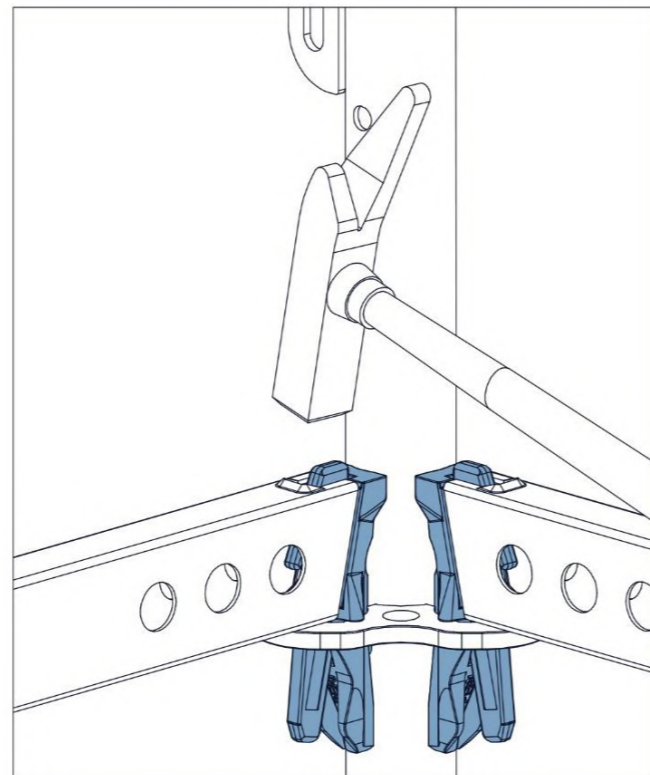
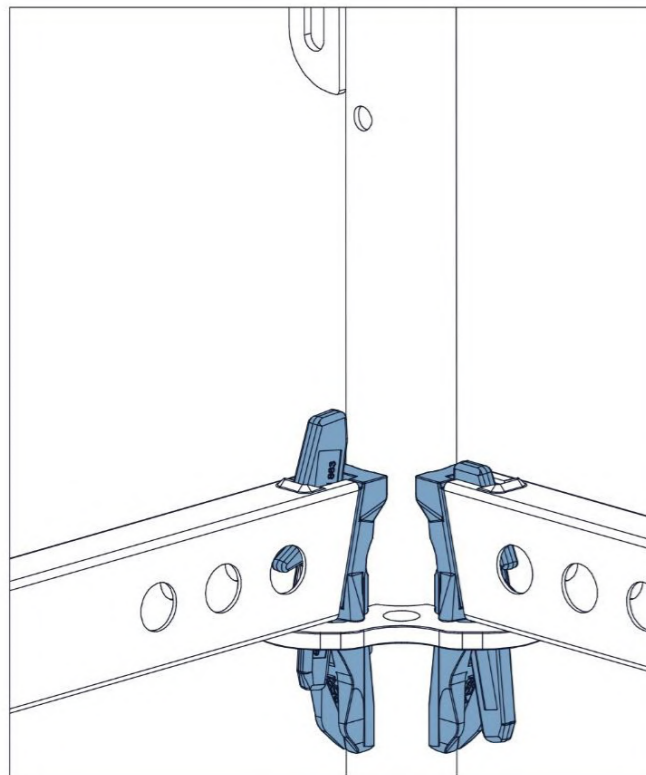
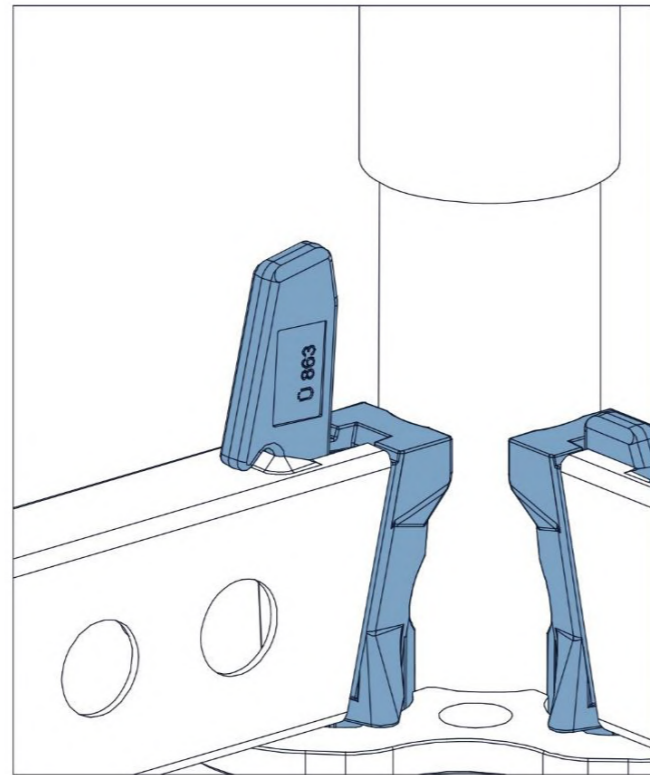
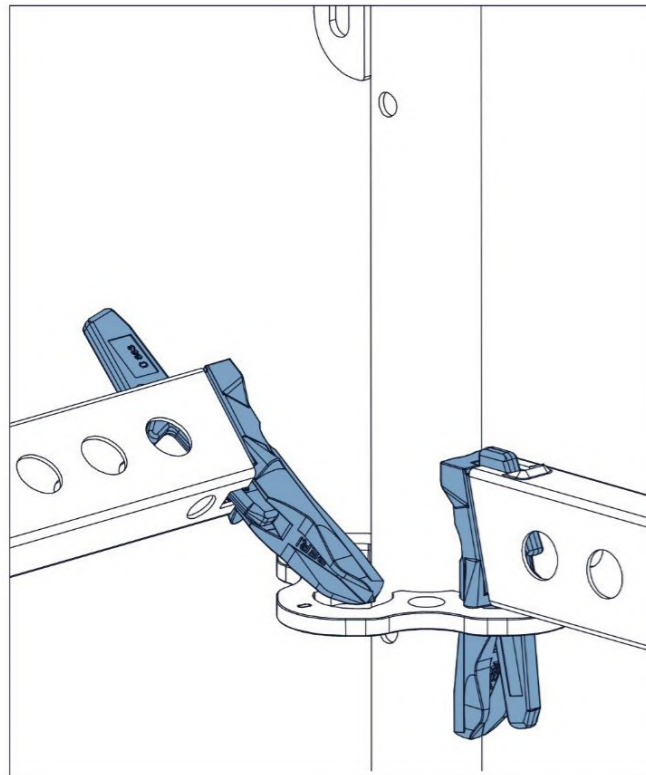




UP ULS Flex rácsostartó
rendszerhez tartozó kiváltás

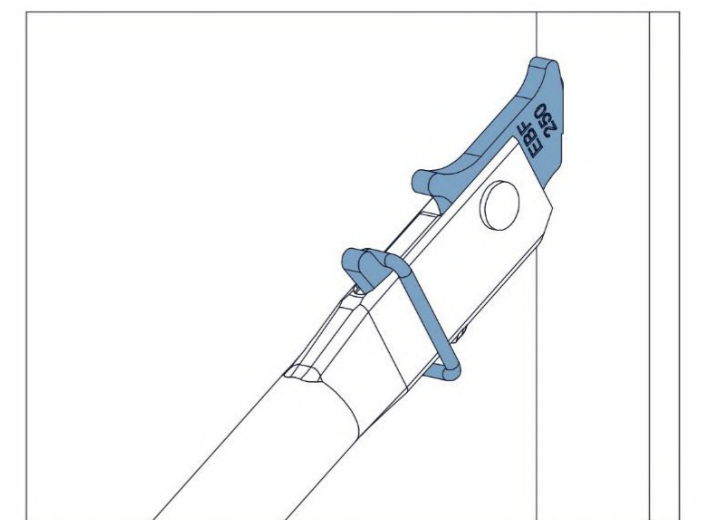
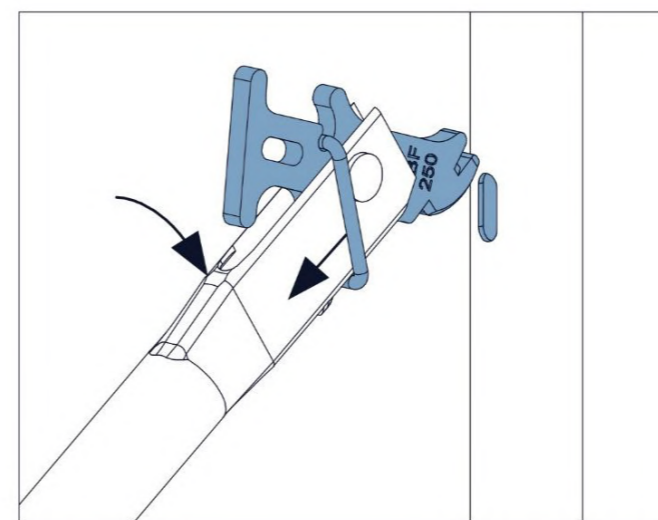
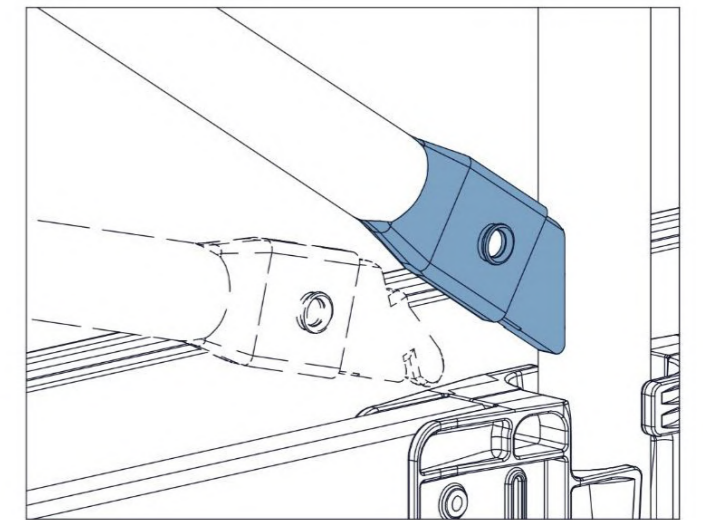
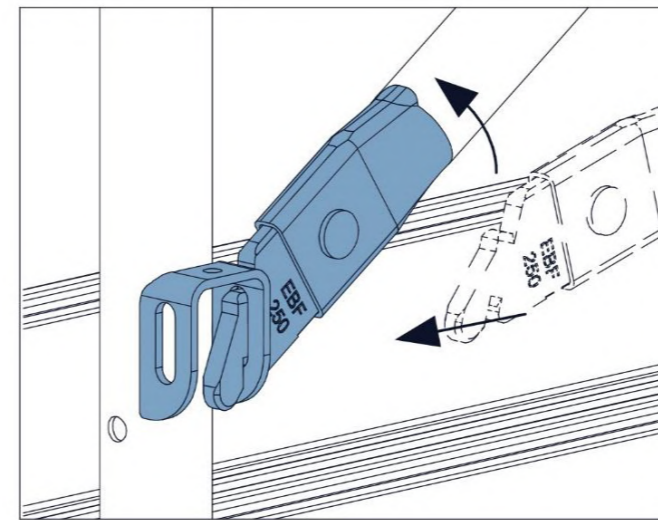
UP ULS Flex 50 végelem
UP ULS Flex összekötő elem
UP ULS Flex köztes elem



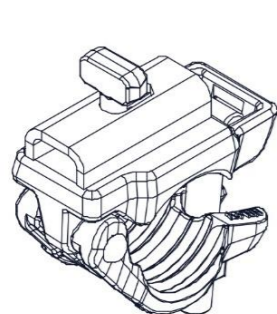
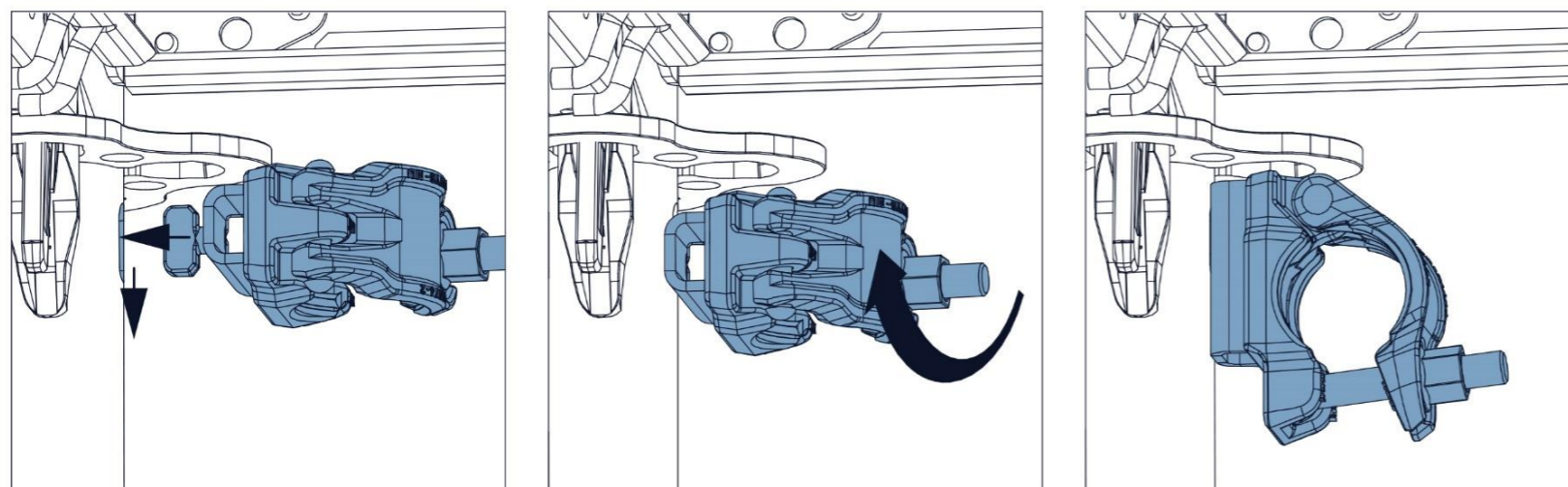


vázrendszer kialakítása és fixálása UVR rúdelem és UH heveder

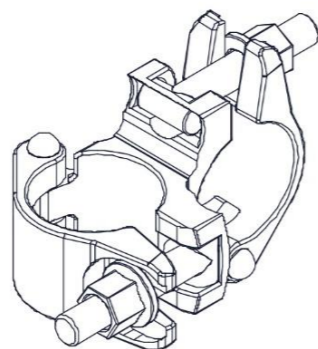
átlós merevítések kialakítása UBK csomóponti merevítő



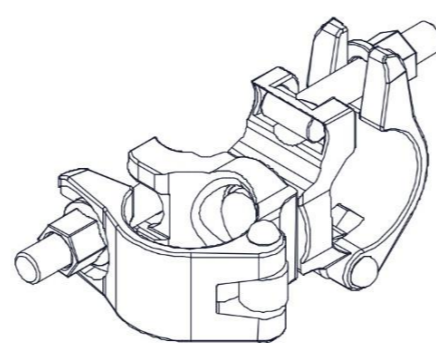
kikötési pontok és burkolattartó váz kialakítása EWC bilincs



EWC csőbilincs

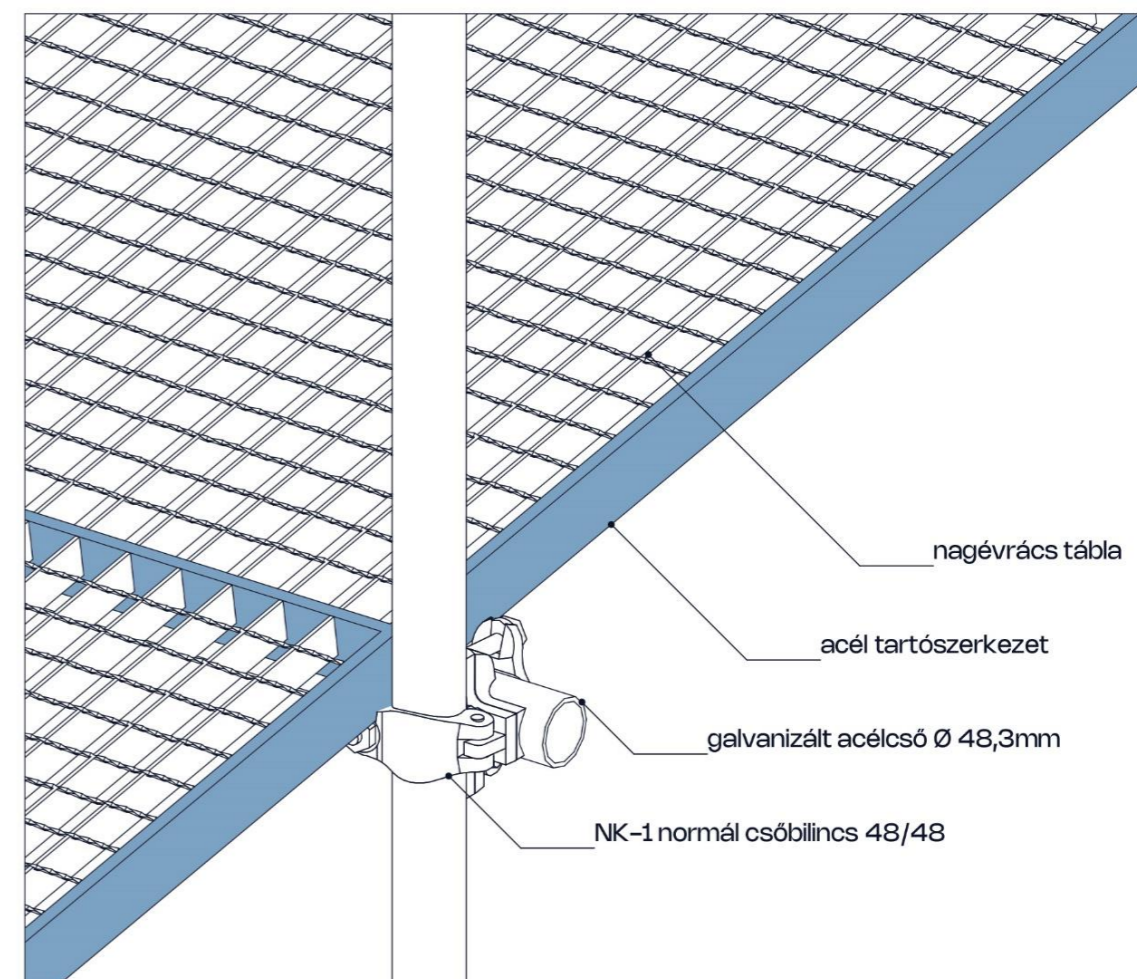


NK-1 normál
csőbilincs 48/48



DK-1 forgó
csőbilincs 48/48

rámpa kialakítása nagévrácscsal



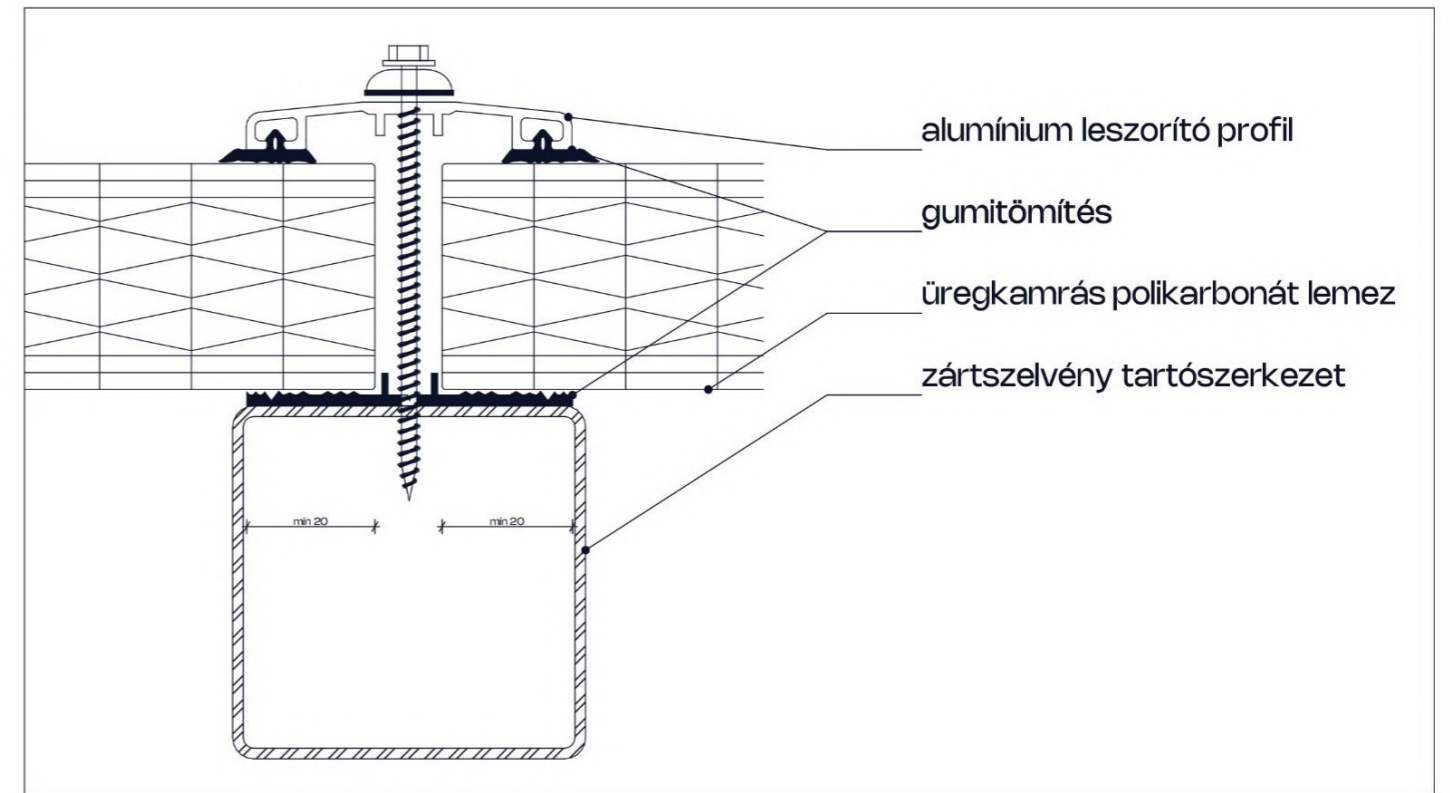
nagévrács tábla

acél tartószerkezet

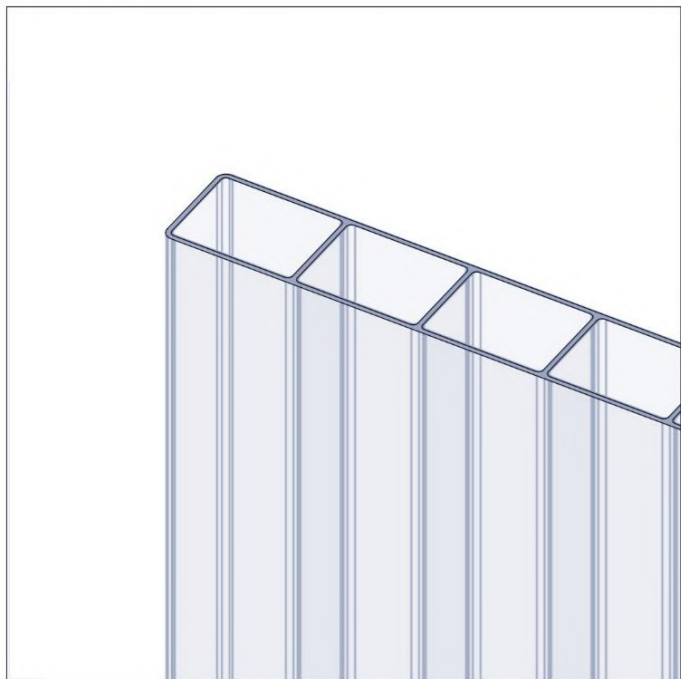
galvanizált acélcső Ø 48,3mm

NK-1 normál csőbilincs 48/48

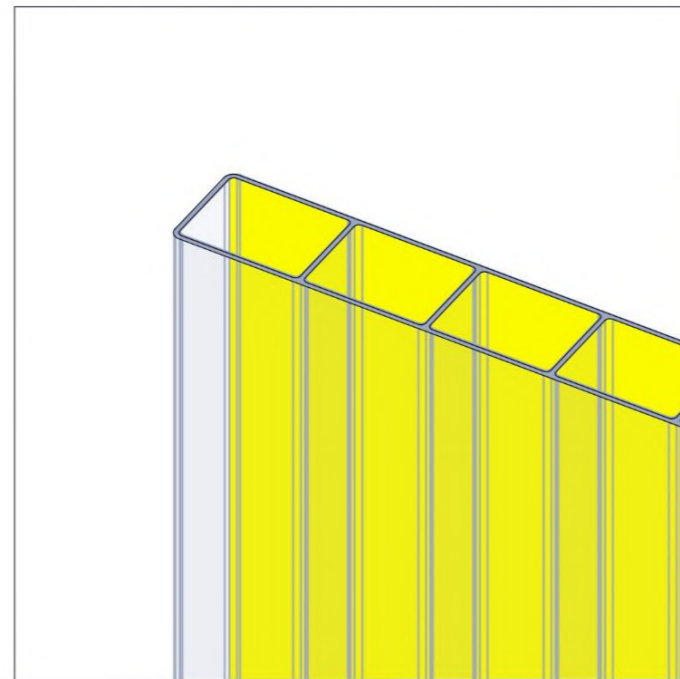
polikarbonát burkolat rögzítése



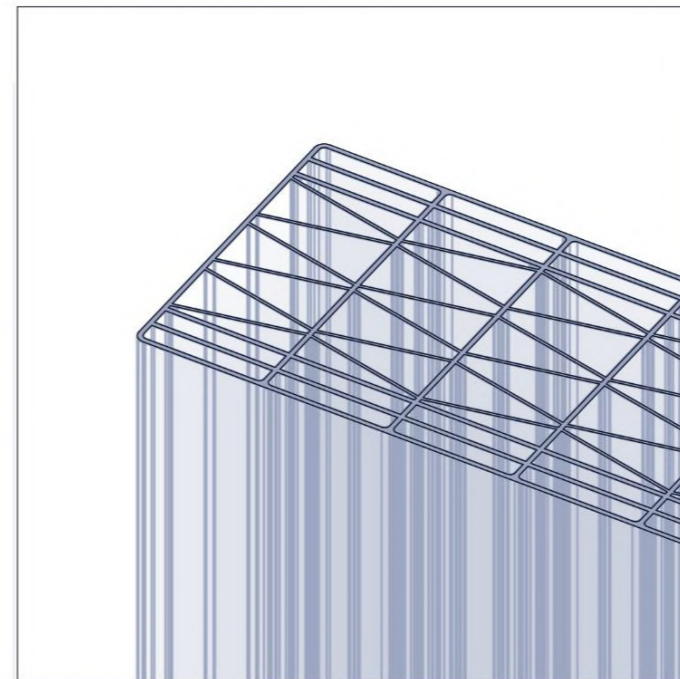
polikarbonát 10mm
áttetsző



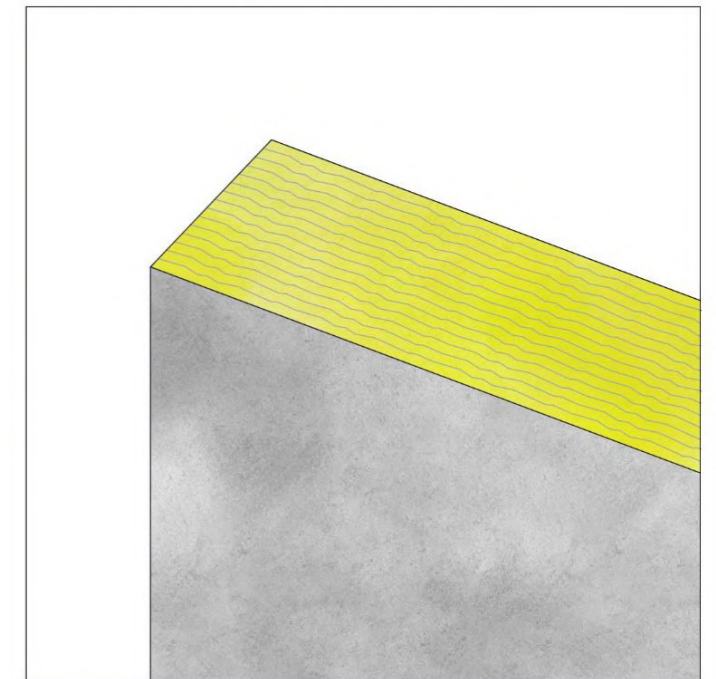
polikarbonát 10mm
átlátszatlan, citromsárga

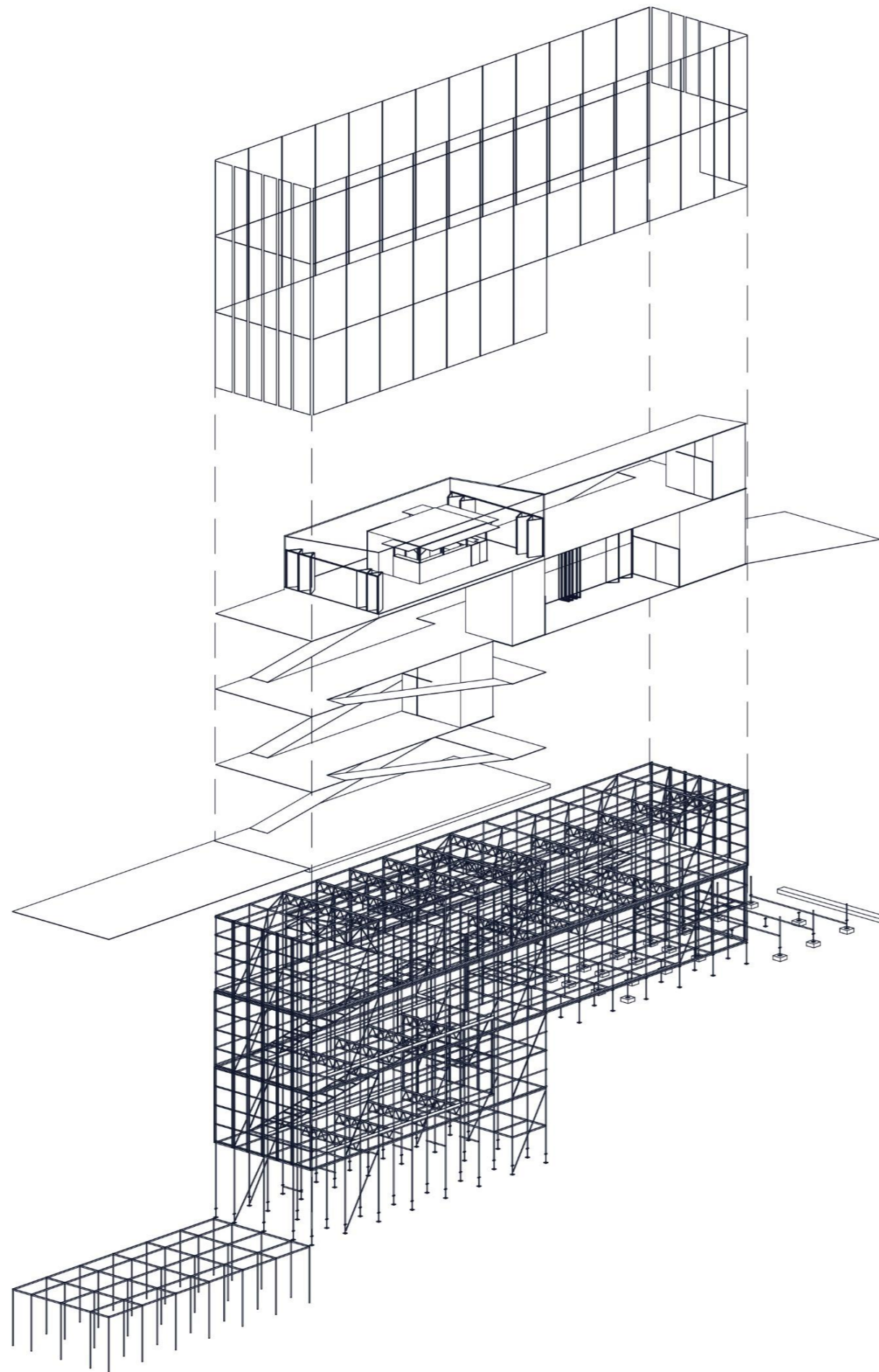


polikarbonát 32mm
áttetsző



zsalutábla 20mm
élein citromsárga

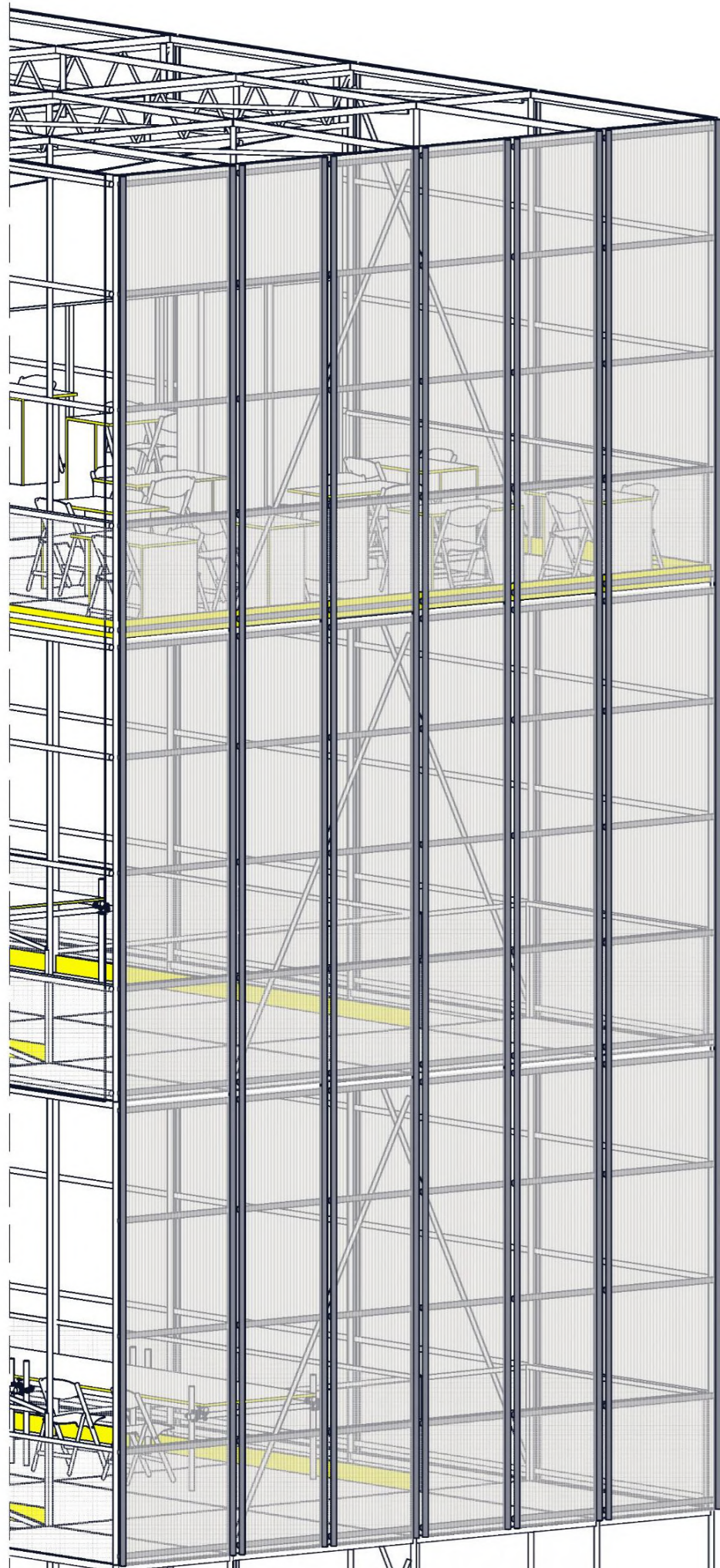




Az épület szerkezete építési állványzat, így könnyű és flexibilis tud maradni. Nem is épület, inkább installációként hat. A várat nem érinti és bármikor nyomtalanul elbontható. Az egyes szinteken kitárható pavilonok kaptak helyet. Egy végigvezető rámpán járható be.

A földszint fedett-nyitott tere szolgálhat találkozási pontként vagy időszakos kiállításoknak adhat helyet. Mindhárom emeleti szinten egy-egy zárható pavilon és félprivát terasz ad helyet kézműves foglalkozásoknak, vásároknak. A második emeleten egy nagyobb, bekeríthető udvarral rendelkező egység is található. A legfelső szinten egy kávézó szolgálja ki a vendégeket, kilátó terasszal.

Körben polikarbonát borítja az építményt, megteremtve egy sejtelmes, áttetsző atmoszférát. A kemény várfalakkal kontrasztban áll a hiányt kitöltő könnyű anyag.

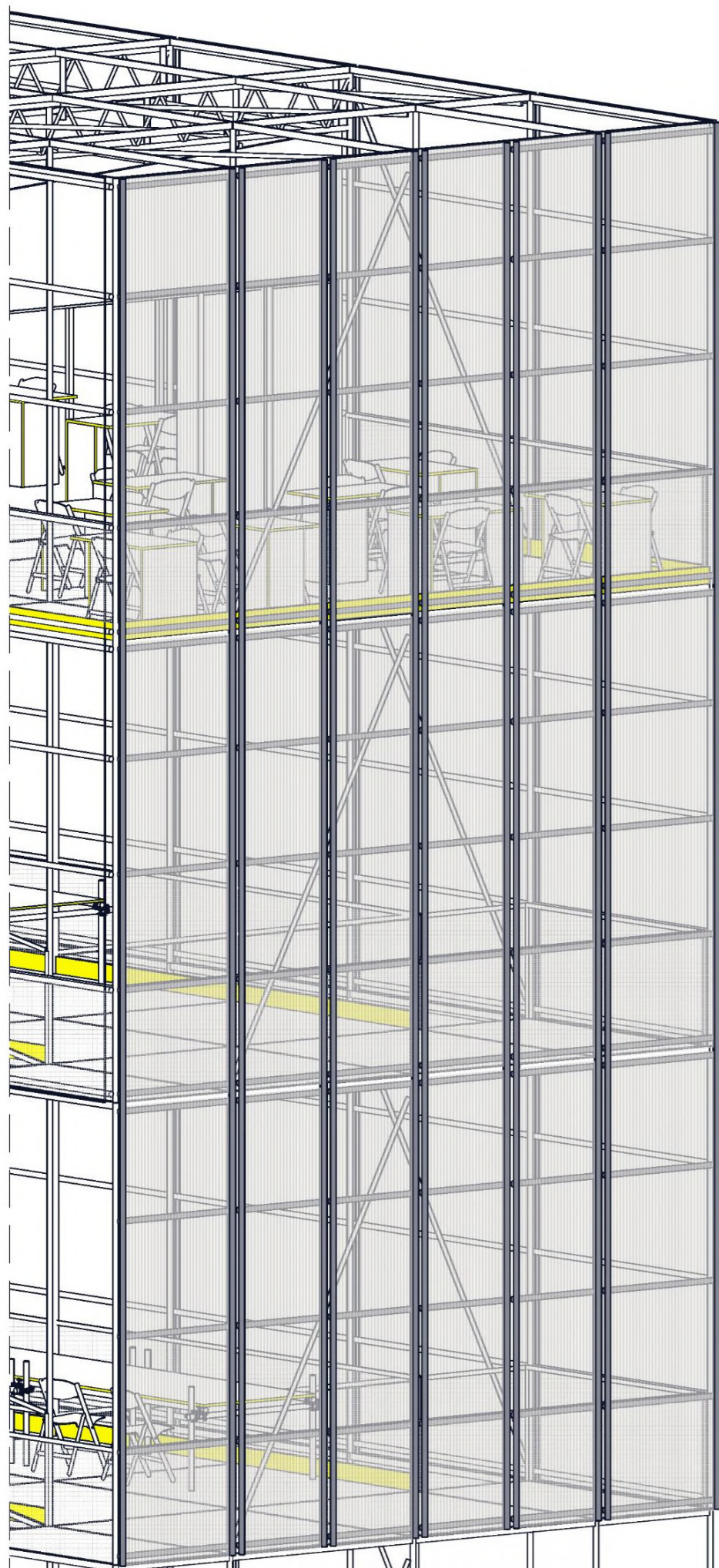


Kulcsár Kevin

MODUL műhely

burkolat megnyitása

2025. 01. 20.

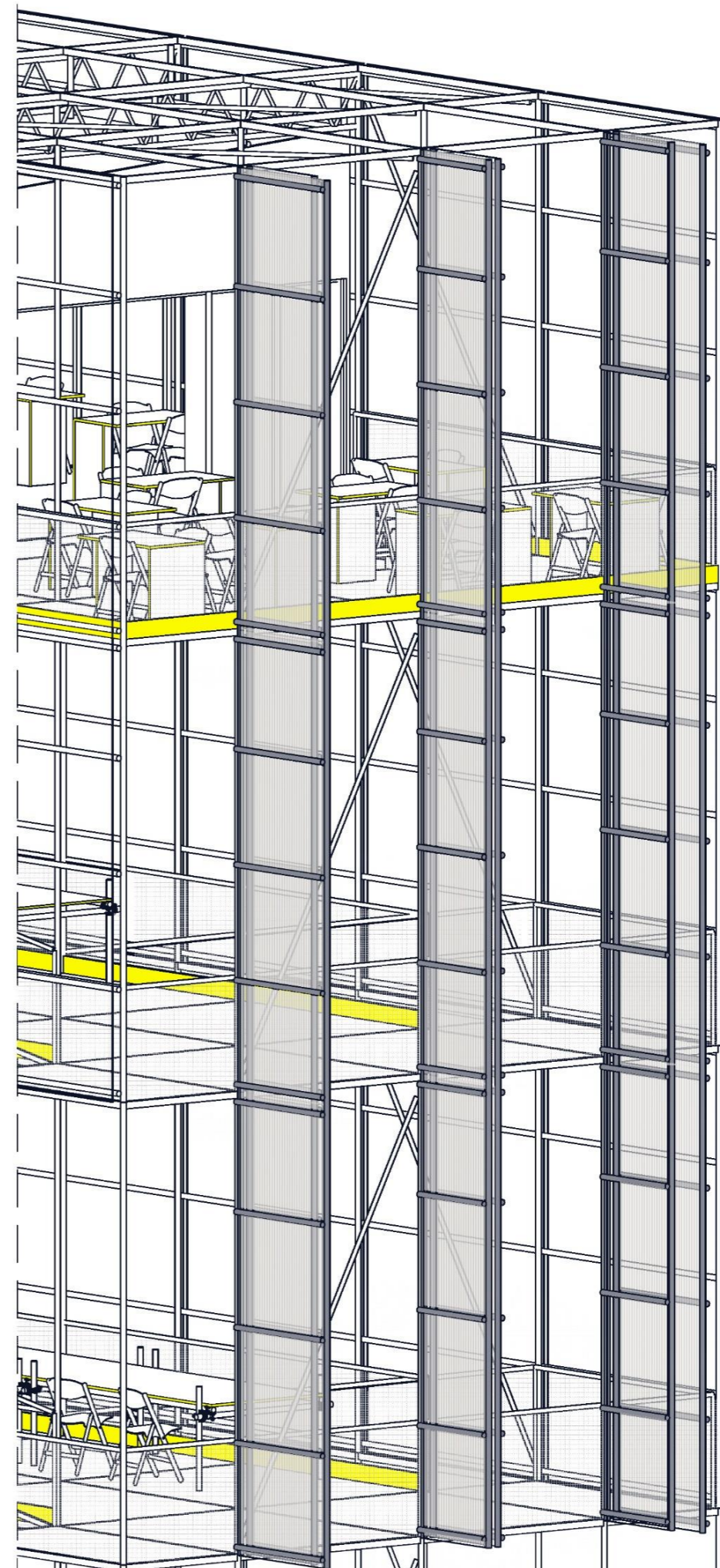
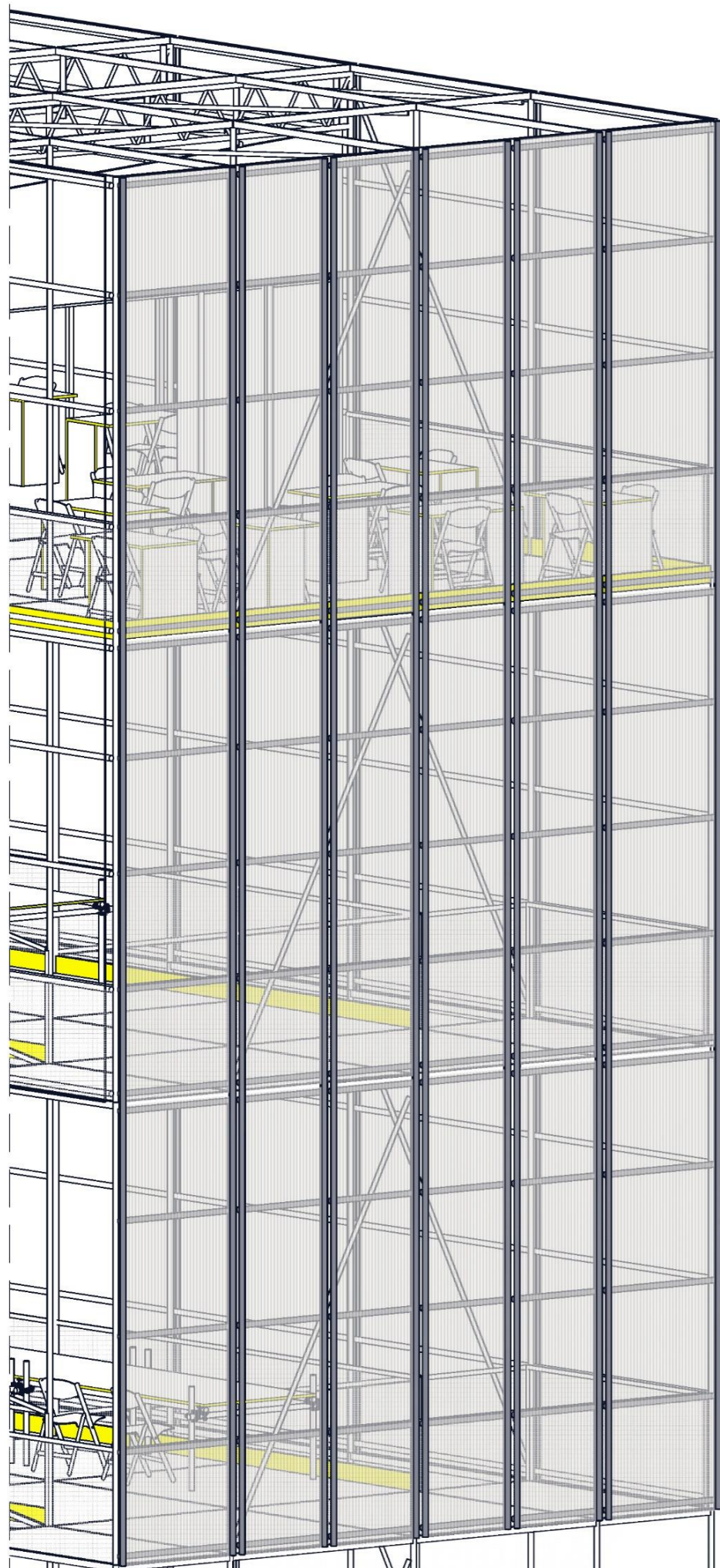


Kulcsár Kevin

MODUL műhely

burkolat megnyitása

2025. 01. 20.



Kulcsár Kevin

MODUL műhely

burkolat megnyitása

2025. 01. 20.

